

دسترچه راهنمای سلکتور TOUCH KEY

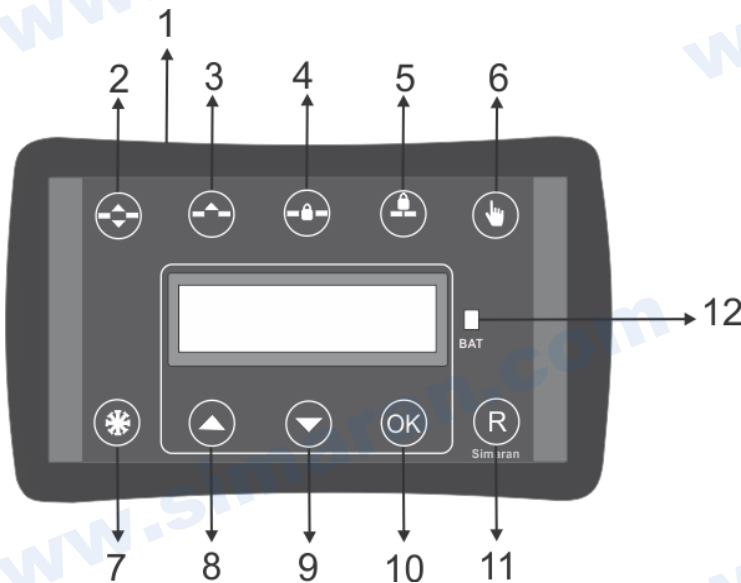
(V08)

نصب فیزیکی

قبل از اتصال کابلهای سیم کشی ، زیر قاب سلکتور را باز کرده و باتری سکه ای آنرا درون جا باتری با توجه به قطب مثبت آن جا بزنید و زیر قاب را ببندید ، سپس چهار رشته سیم کابل ارتباطی را به سادگی و به ترتیب وصل شده به مرکز کنترل ، به ترمینال ها وصل کنید . برای نصب به صورت دیواری باید ابتدا براکت آنرا روی دیوار با پیچ محکم کنید ، سپس سلکتور را به صورت کشویی به روی براکت جا بزنید .

نکته : جهت سیم بندی از يك کابل 0.22 فولسدار حداقل 4 سیم و ماکزیمم به طول 50 متر استفاده کنید و ترمینال های هم نام را در برد سلکتور و در برد مرکز کنترل درب شیشه ای به هم وصل کنید . (سیم شیلد به جایی وصل نمیشود).

اجزای سلکتور



۱. دکمه شناسایی ریموت
۲. دکمه حالت دو راداره (با LED)
۳. دکمه حالت تک راداره (با LED)
۴. دکمه حالت ماندن در باز کامل یا Stop open (با LED) و باز کردن قفل صفحه کلید
۵. دکمه حالت ماندن در بسته کامل یا Stop close (با LED)
۶. دکمه حالت کنترل دستی یا Manual (با LED)
۷. دکمه حالت باز کردن جزئی یا Partial (با LED)
۸. دکمه بالا کردن منو
۹. دکمه پایین کردن منو
۱۰. دکمه تایید کردن
۱۱. دکمه Reset که به user اجازه میدهد که با نگه داشتن ۲ ثانیه ای آن مرکز کنترل را دوباره راه اندازی کند.
۱۲. LED نشان دهنده کارکرد باتری

نکته مهم : صفحه کلید سلکتور بعد از هر يك دقیقه که هیچ کلیدی زده نشود بطور اتوماتیک به حالت قفل صفحه کلید می رود که در این حالت سه

LED

حالت های Manual و Stop open و Radar 2 با سه چشمک همزمان به حالت قفل صفحه کلید وارد می شوند و پس از آن تا زمان باز کردن قفل ، سه LED فوق ثابت روشن می مانند و عبارت Keypad Locked روی صفحه نمایش ظاهر می شود و LED حالت فعال قبل از قفل شدن صفحه کلید به صورت هر ۲ ثانیه یکبار خاموش و روشن میشود.

برای باز کردن قفل صفحه کلید ۳ راه موجود است :

- نگه داشتن حدود ۲ ثانیه ای کلید Stop open روی صفحه کلید لمسی سلکتور
 - نگه داشتن حدود ۲ ثانیه ای کلید Stop open(C) روی ریموت کنترل
 - نگه داشتن ۲ ثانیه ای کلید Reset روی سلکتور که همراه ریست کلی اتفاق می افتد.
- پس از باز کردن قفل صفحه کلید بعد از ۵ ثانیه همراه عبارت Ready to Use ، نشانگر LED مربوط به کلید حالت فعال قبلی بصورت ثابت ، روشن می شود و می توان با کلیدها کارکرد.

نشانگرهای LED هر دکمه ، حالت کارکردی که فعال می باشد را نشان میدهد و کامل روشن میماند ، برای تغییر مد کارکردی ، دکمه مربوط به حالت مورد نیاز را لمس کنید تا حالت کارکرد و LED مربوط تغییر کند. علاوه بر LED بعد از هر بار تغییر حالت ، نوع حالت انتخاب شده برای چند ثانیه به روی LCD نمایش داده می شود . هر يك از توابع تک راداره یا دوراداره یا کنترل دستی یا ماندن در حالت باز (Stop open) میتوانند همراه با حالت جزئی (partial) یا بدون آن باشند که اگر همراه آن باشند ، LED آن مد همراه LED حالت جزئی با هم روشن میشوند و درب برای باز شدن ، جزئی از باز شدن کامل را انجام میدهد که از % ۱۰ تا % ۹۰ با همین سلکتور قابل تنظیم میباشد .

نحوه شناسایی و حذف ریموتها

کلید شناسایی ریموت : شستی شناسایی ریموت را برای 2S فشار دهید ، LED قرمز رنگ آن روشن میماند ، سپس کلید A ریموت را فشار دهید . LED مربوطه زده و خاموش می شود ، ریموت شناخته شد . حال کلید A ریموت : مد دو رادار ، کلید B: مد تک رادار ، کلید C : مد ماندن در حالت باز و کلید D : مد ماندن در حالت بسته می باشد.

حذف تمام ریموتها : شستی شناسایی ریموت را برای 10S فشار دهید و نگه دارید ، در طول این مدت زمان LED قرمز رنگ آن روشن می ماند . سپس LED مربوطه چهار چشمک زده و خاموش می شود ، حال ریموت ها حذف شده اند.

مدهای کارکرد :

1- 2Radar (حالت دو رادار) : در این مد هر دو ورودی Start 1 و Start 2 باعث عکس العمل درب خواهد شد . در حالت تمام اتوماتیک هر پالس در یکی از دو ورودی فوق ، باعث ایجاد یک سیکل کامل باز کردن و تاخیر اتومات و بستن اتومات می شود و در حالت نیمه اتومات ، با هر پالس Start فقط باز کردن یا فقط بستن انجام می شود. اگر قفل الکتریکی هم داشته باشید ، هرگز در این مد عمل نمیکنند .

توجه : حالت نیمه اتومات یا تمام اتومات با دیپ سوئیچهای مرکز تعیین میشود .

2- 1radar (حالت تک رادار) : در این مد ، فقط ورودی start 2 باعث عکس العمل مرکز می گردد. در حالت تمام اتومات هر پالس این ورودی ، باعث ایجاد یک سیکل کامل باز کردن و تاخیر اتومات و بستن اتومات میشود و در حالت نیمه اتومات ، با هر پالس Start 2 فقط باز کردن یا فقط بستن انجام میشود . اگر قفل الکتریکی هم داشته باشید هر زمان که در بسته شود عمل میکند و قفل میشود و هر زمان که درب بخواهد باز شود ، قفل عمل کرده و باز میشود .

3- stop - open (ماندن در حالت باز) : مرکز با وارد شدن به این مد ، درب را به طور کامل باز میکند و همانجا می ماند تا مد کاری عوض شود . در این مد ورودیهای start 1 و start 2 تاثیری ندارد . در انتهای کار ، یعنی در باز کامل ، قفل رها می شود تا انرژی بیبوده مصرف نشود .

4- stop - close (ماندن در حالت بسته) : مرکز با وارد شدن به این مد ، درب را به طور کامل می بندد و اگر قفل هم داشته باشید ، آنرا قفل میکند و در همین حالت می ماند تا مد کاری عوض شود . در این مد ورودیهای start 1 و start 2 تاثیری ندارند .



5- Manual - open (حالت باز کردن دستی) : در این مد ، مرکز به طور اتومات بستن درب را کنترل میکند . در این حالت ورودیهای start 1 ، start 2 ، تاثیری ندارند و قفل الکتریکی (اگر داشته باشید) ، عمل خواهد کرد و در انتهای بسته شدن کامل ، قفل میشود . فشردن دکمه دستی باز کردن ، باعث یکبار باز کردن و بستن کامل میشود . (در حالت تمام اتومات)

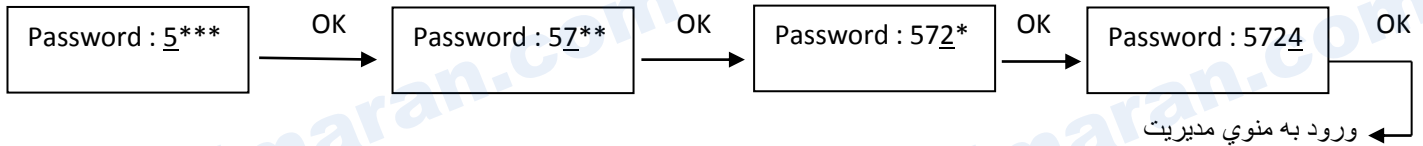
منوها

با زدن " یا " یا " وارد گزینه های منوی اصلی می شویم : در صورت لمس نشدن هیچ دکمه ای ظرف مدت ۳۰ ثانیه سلکتور به طور اتومات ، به منوی قبلی باز می گردد و این کار تا رسیدن به صفحه اولیه ادامه می یابد .



برای ورود به منوی مدیریت یک نوع رمز وجود دارد : (کارخانه ای = 0000) ، که امکان تغییر این رمز از منوی " setting " وجود دارد .
مثلا برای وارد کردن شماره رمز " 5724 " باید به ترتیب زیر عمل کنید .

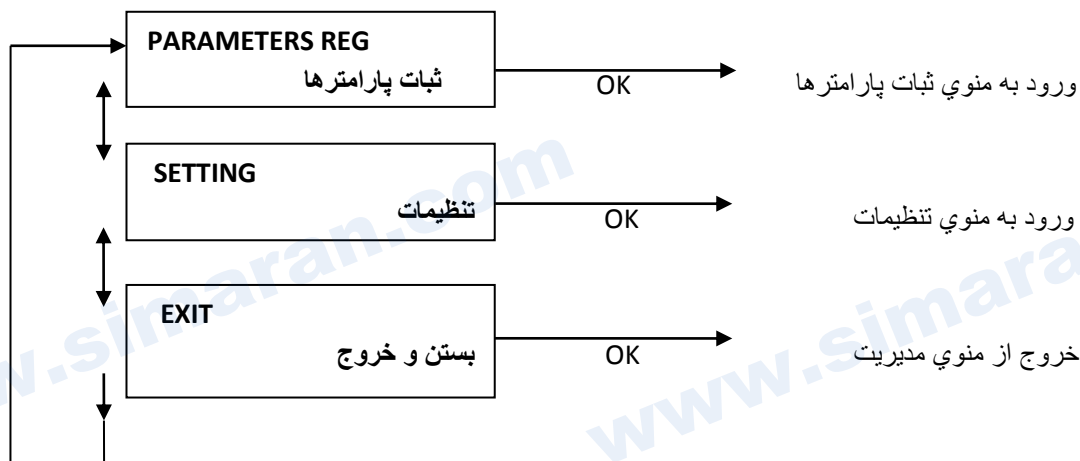
نکته : برای انتخاب عدد مورد نظر ، باید با کلیدهای  و  عدد مورد نظر را به دست آورید .





نکته : در صورت عوض کردن Password واز یادبردن آن می توانید با رمز کلی 4379 وارد منو شوید و آنرا ببینید یا تغییر دهید .

Management Menu -1

شمای کلی منوی مدیریت به صورت زیر میباشد :



نکته : به جز منوی مدیریت که یکی از 2 گزینه منوی اصلی می باشد ، یک گزینه دیگر هم در منوی اصلی می باشد که با  یا  قابل مشاهده می باشد و عبارت است از :

Diagnosisic (منوی دیدن برخی آمارها و اطلاعات) که بعد از اتمام شرح منوی مدیریت که اصلی ترین منوی تنظیمات می باشد به منوی دیگر هم خواهیم پرداخت.

PARAMETERS (A) (تنظیم پارامترها)

به استفاده کننده اجازه تنظیم 6 پارامتر زیر را میدهد که می توان آنها را در این زیر منو به تنظیم کارخانه ای هم برگرداند :


سرعت باز کردن ← محدوده انتخاب 10 تا 70 - تنظیم کارخانه ای 50(Cm/Sec)

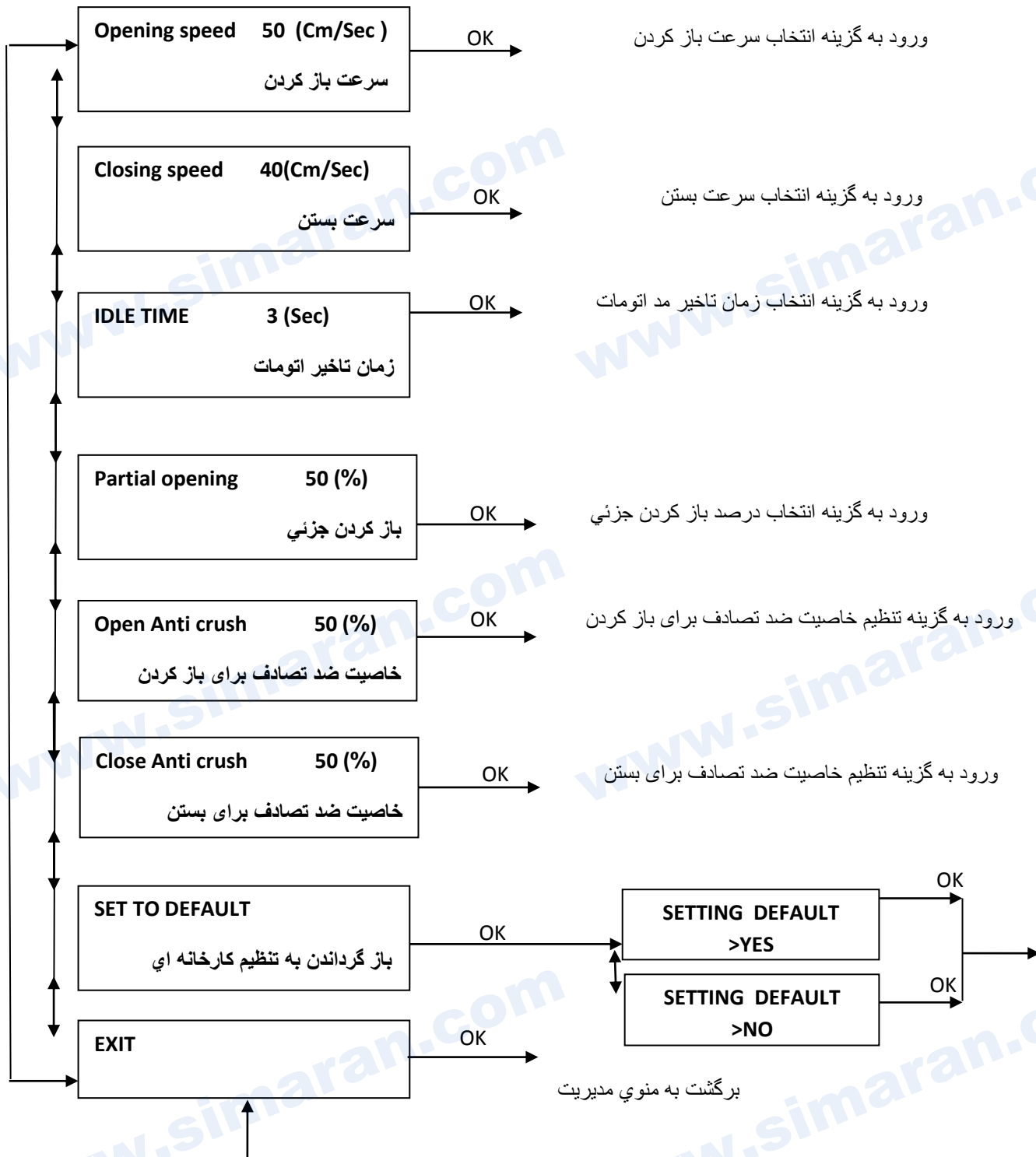
سرعت بستن ← محدوده انتخاب 10 تا 50 - تنظیم کارخانه ای 40 (Cm/Sec)

تاخیر زمانی مد اتومات ← محدوده انتخاب 0 تا 20 - تنظیم کارخانه ای 3 (Sec)

باز کردن جزئی ← درصدی از باز کردن کلی بین 10 تا 90 درصد - تنظیم کارخانه ای 50 %

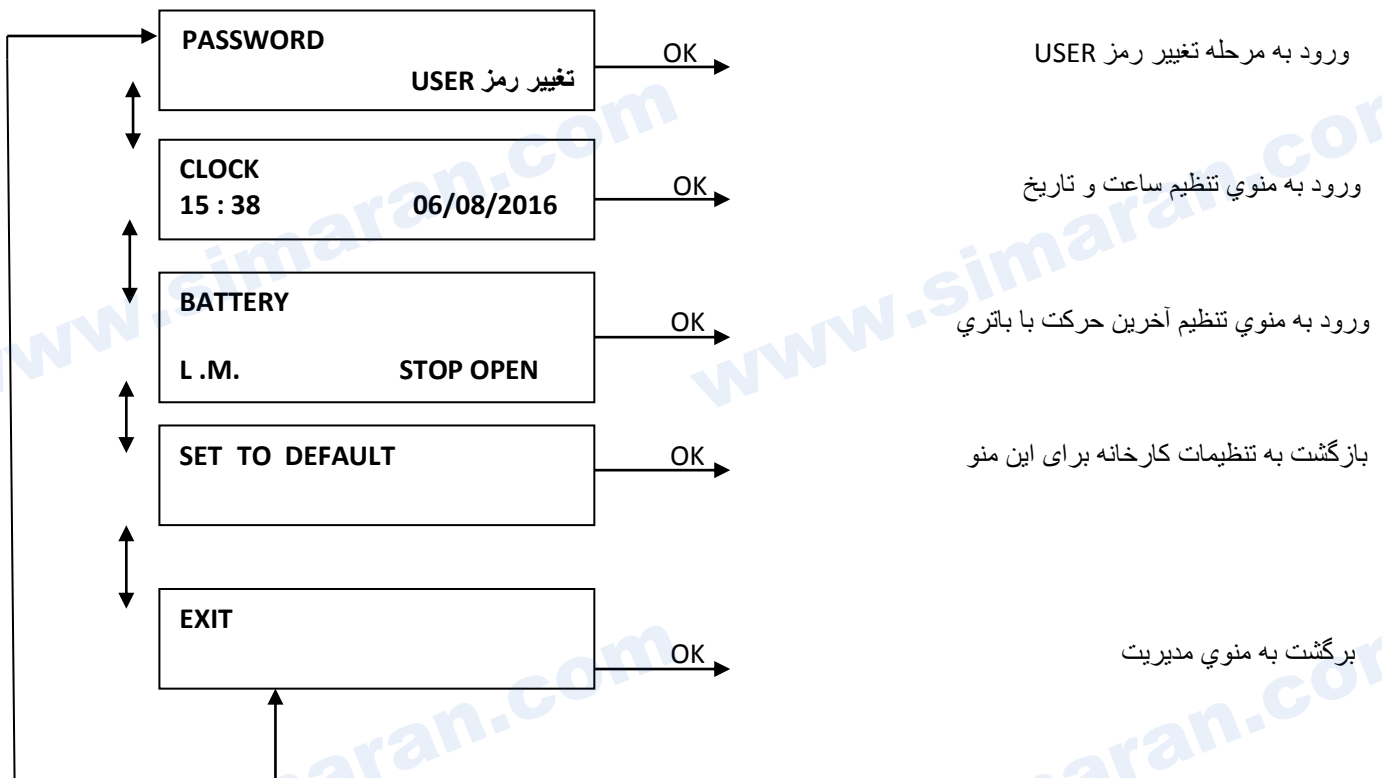
خاصیت ضد تصادف باز کردن و بستن (Anti crushing) ← حساسیت ضد ضربه را بیان میکند که به صورت تفکیکی برای باز کردن و برای بستن ، جداگانه می باشد . محدوده انتخاب 10 تا 90 می باشد ، که 10 بیانگر بالاترین حساسیت می باشد . تنظیم کارخانه ای برای باز کردن و برای بستن 50 می باشد .

نکته : با زدن OK روی منوها و با آمدن یک علامت  در زیر منو ، یعنی برای تغییر به داخل این منو راه یافته اید و می توان آنرا تغییر داد.



B: منوی SETTING

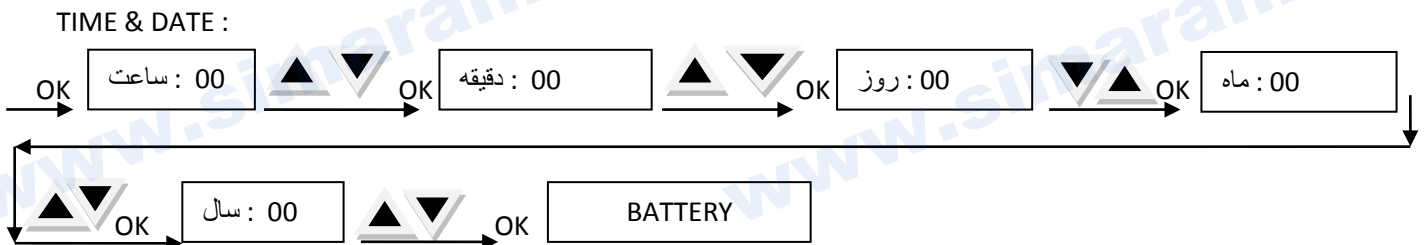
این منو دارای چهار زیر منو می باشد.



حال به شرح هر يك از زیر منوهای فوق به اختصار می پردازیم :

PASSWORD : به استفاده کننده از دستگاه اجازه میدهد که رمز خود را اصلاح کند یا تغییر دهد، رمز کارخانه ای 0000 می باشد . طریقه تغییر هم به این ترتیب است : یکی از ستاره ها (از سمت چپ شروع می شود) به صورت عدد می باشد که با "▲" زیاد و با "▼" کم می شود . هنگامی که به عدد مورد نظرتان رسیدید OK را فشار دهید تا ستاره بعدی (به سمت راست) به صورت عدد درآید و تا پایان هر چهار عدد این کار را ادامه دهید .

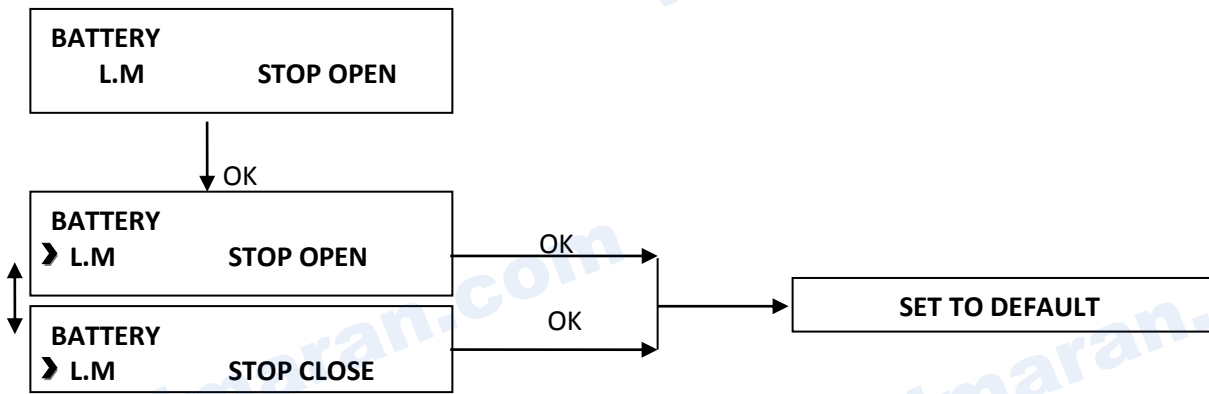
(TIME & DATE)CLOCK : به USER اجازه می دهد که زمان و تاریخ را ست کند . این زمان و تاریخ حتی با قطع برق و باتری اصلی دستگاه ، به کار خود ادامه می دهد ، زیرا : سلکتور یک باتری Backup دارد . زیر منوهای این مجموعه به شرح زیر هستند :



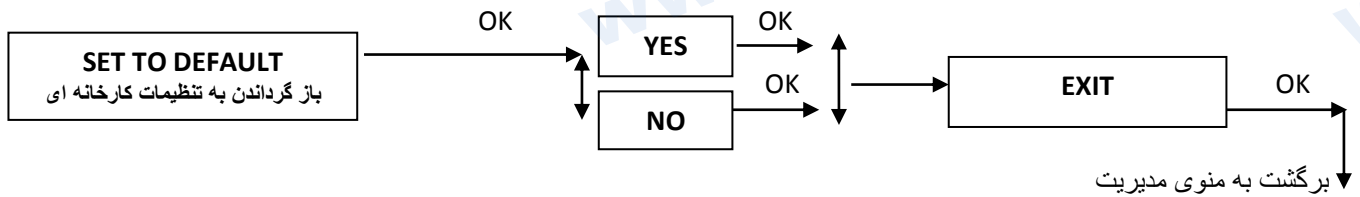
نکته : با زدن OK روی منوها و با آمدن یک علامت "▶" در زیر منو ، یعنی برای تغییر به داخل این منو راه یافته اید و می توان آنرا تغییر داد.

BATTERY : هنگامی که مرکز کنترل بوسیله باتری هم تغذیه داشته باشد و سطح تغذیه باتری آن افت کرده باشد ، لازم است که کارکرد درب به طور اتومات متوقف شود . با این منو میتوان آخرین حرکت درب را قبل از توقف نهایی تعیین کرد که بسته کامل باشد یا باز کامل .

BATTERY :



SET TO DEFAULT: این زیر منو ، برای باز گرداندن تنظیمات منوی SETTING به حالت کارخانه ای می باشد.



-2 Diagnostics (منوی آمارها)

این منو ، فقط جهت اطلاعات می باشد و به user اجازه می دهد که برخی اطلاعات را درباره حالات مرکز کسب کند .

Diagnostics :

