

مرکز کنترل کرکره فول آپشن CL-240A

سیماران اولین تولید کننده لوازم آنتن مرکزی
سیستمهای درب بازکن صوتی و تصویری
سیستمهای حفاظتی قابل برنامه ریزی
سیستمهای صوتی دیجیتال

آرامش و اطمینان با محصولات سیماران

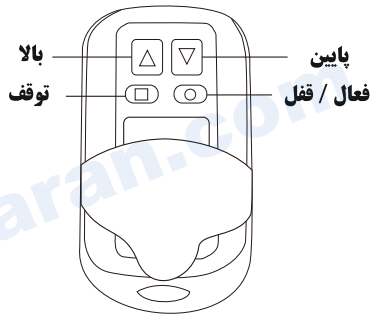
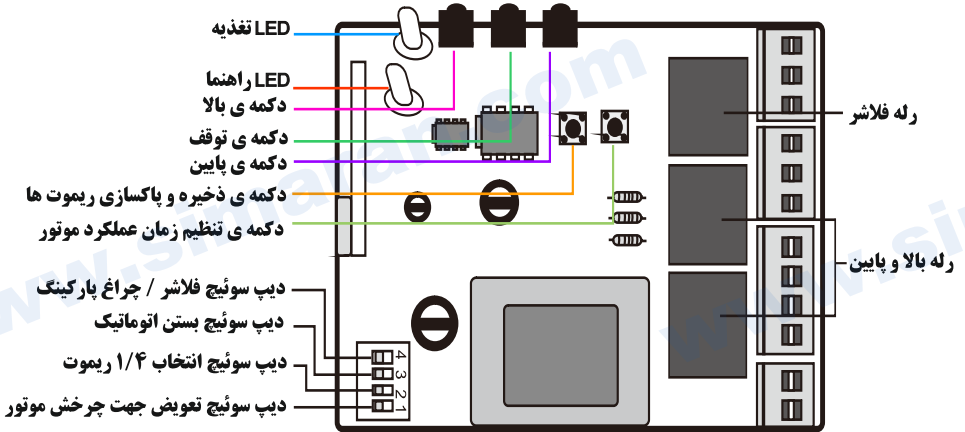
خصوصیات

- ✓ قابلیت تنظیم جهت چرخش موتور، حرکت معکوس و متوقف نمودن موتور
- ✓ قابلیت اتصال لمبیت سوئیچ بالا و پایین
- ✓ قابلیت اتصال فلاشر 220 VAC
- ✓ قابلیت تنظیم زمان کارکرد موتور
- ✓ دارای عملکرد بسته شدن اتوماتیک با زمان قابل تنظیم
- ✓ قابلیت اتصال فتوسل (چشم های الکترونیک) به مرکز کرکره
- ✓ قابلیت انتخاب مد ۱ دکمه یا ۴ دکمه
- ✓ قابلیت قفل شدن گیرنده مرکز توسط ریموت کنترل

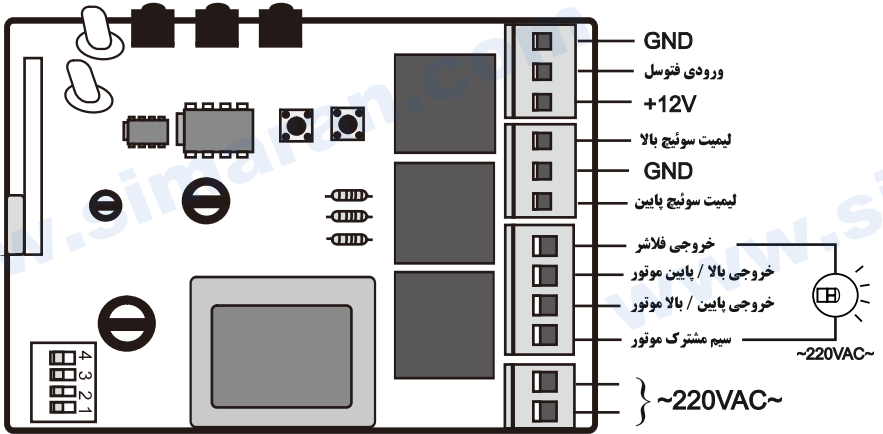
مشخصات سیستم

مرکز کنترل	ریموت کنترل
ولتاژ کاری : 220 VAC	فرکانس : 433.92 MHz
جریان کاری : حداکثر 100mA	ولتاژ : 12 VDC
فرکانس : 433.92 MHz	مد راه اندازی ریموت : ۱ یا ۴ دکمه
ظرفیت ریموت کنترل : حداکثر ۸۰ عدد	(A)UP : دکمه راه اندازی موتور به سمت بالا
زمان بستن اتوماتیک : حداکثر ۱۰ دقیقه	(B)DOWN : دکمه راه اندازی موتور به سمت پایین
مشخصات کنتاکت رله : 250 VAC, 10 A	(C)STOP : دکمه متوقف نمودن موتور
ابعاد : 123*78*35 mm	(D)LOCK/UNLOCK : فعال/قفل گیرنده مرکز کنترل

ساختار داخلی

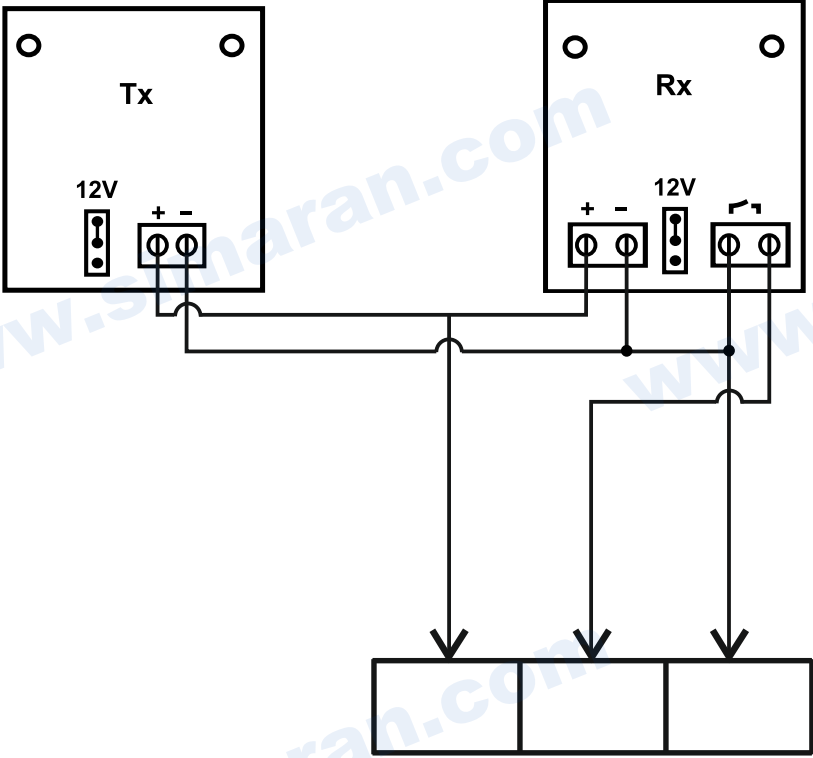


معرفی ترمینال ها



هشدار : دقت شود کنتاکت رله فتوسل باید به ترمینال منفی وصل شود ، در صورت وصل کردن به ترمینال +12V امکان سوختن مرکز وجود دارد.





+12V

ورودی فتوسل

GND

راه اندازی مرکز کنترل

۱- پاک کردن تمامی ریموت کنترل ها

برای بازگشت به تنظیمات کارخانه (زمان راه اندازی ۶۰ ثانیه ، زمان بسته شدن اتوماتیک ۳۰ ثانیه) و پاک کردن تمامی ریموت کنترل ها ، دکمه "LEARN" مرکز را تا زمانی که LED قرمز خاموش شود ، فشرده نگه دارید ، سپس دکمه "LEARN" را رها کنید.

۲- ذخیره ریموت کنترل ها

برای ذخیره یک ریموت کنترل ، دکمه "LEARN" را یکبار فشار داده ، LED قرمز رنگ یکبار چشمک می زند ، سپس هر دکمه ای از ریموت غیر از D را فشار دهید ، LED قرمز ۵ بار چشمک می زند که نشان دهنده ذخیره سازی موفق ریموت کنترل است.

۳- تنظیم حداکثر زمان راه اندازی

بعد از ذخیره سازی ریموت کنترل ، دکمه B را فشار دهید ، درب به سمت پایین حرکت می کند تا زمانی که به لیمیت سوئیچ پایین برسد ، سپس دکمه "TIME" روی مرکز کنترل را فشار دهید ، LED قرمز روشن می ماند ، سپس دکمه A روی ریموت کنترل را فشار دهید ، LED قرمز شروع به چشمک زدن می کند ، مرکز

کنترل در این حالت باقی می ماند تا زمانی که درب به لیمیت سوئیچ بالا برسد ، سپس دکمه B را فشار دهید ، LED قرمز خاموش می شود ، و حداکثر زمان راه اندازی تنظیم می شود.

۴- تنظیم زمان بسته شدن اتوماتیک

دکمه "TIME" را فشار دهید ، LED قرمز روشن می ماند، سپس دکمه C را فشار دهید ، LED قرمز شروع به چشمک زدن سریع می کند و شروع به محاسبه زمان می کند ، مرکز کنترل در این حالت می ماند تا زمانی که دوباره دکمه C را فشار دهید، چشمک زدن LED قرمز متوقف می شود و محاسبه زمان بسته شدن اتوماتیک خاتمه می یابد.

نکته : برای استفاده از زمان بسته شدن اتوماتیک، باید دیپ سوئیچ ۳ فعال گردد و روی ON قرار بگیرد.

۵- تنظیم مدهای مرکز کنترل با دیپ سوئیچ ها

بنا به نیازتان ۴ مد L/R ، 1/4 KEY ، AC ، F/L را انتخاب کنید.
L/R : با تغییر این دیپ سوئیچ می توانید جهت چرخش موتور را تغییر دهید. (دیپ سوئیچ ۱)

1/4 KEY : وقتی که این مد فعال شود فقط دکمه ای از ریموت که به مرکز معرفی شده (غیر از D) برای کنترل سیستم استفاده

می شود و مادامی که غیر فعال باشد، E دکمه ریموت برای کنترل سیستم استفاده می شود. (دیپ سوئیچ ۲)

AC : با فعال کردن این مد ، بعد از زمان انتظار ، درب به طور

اتوماتیک بسته می شود. (دیپ سوئیچ ۳)

F/L : هنگامی که این مد فعال شود، از خروجی چراغ فلاشر می توان

به عنوان رله پارکینگ استفاده کرد و نحوه کارکرد آن بدین صورت

است که با دکمه D ریموت می توانید چراغ را روشن و خاموش

کنید. (دیپ سوئیچ ۴)

نکته : هنگامی که دکمه A ریموت زده شود، چراغ روشن می شود

و تا وقتی که درب بطور کامل باز شود روشن می ماند، دکمه D

در حین باز شدن درب عمل نمی کند، اما در هر زمان دیگری با

دکمه D ریموت می توانید چراغ را روشن و خاموش کنید. اگر چراغ

روشن شود و هیچ فرآیند دیگری صورت نگیرد ، چراغ بعد از ۵

دقیقه بصورت اتوماتیک خاموش می شود. هنگامی که این مد غیر فعال

باشد چراغ بصورت فلاشر عمل خواهد کرد.

هشدار : تغذیه ورودی مرکز کنترل و خروجی موتور و فلاشر

" 220 VAC " می باشد . (خطر برق گرفتگی)



مد ۴ دکمه

حرکت به سمت بالا :

وقتی که درب بطور کامل بسته است یا درب نیمه باز است ، با فشردن دکمه A حرکت به سمت بالا صورت می گیرد. در حین بالا رفتن درب، می توانید با دکمه C ریموت، درب را متوقف کنید یا با زدن دکمه B درب بطور معکوس حرکت می کند و بسته می شود. دقت شود در هر زمانی دکمه A یا B را فشار دهید ، حداکثر زمان راه اندازی اعمال می شود.

حرکت به سمت بالا زمانی متوقف خواهد شد ، که درب به لیمیت سوئیچ بالا برسد یا حداکثر زمان راه اندازی به پایان برسد و یا دکمه C جهت توقف درب زده شود.

حرکت به سمت پایین :

هنگامی که درب بطور کامل باز است یا درب نیمه باز است ، با فشردن دکمه B حرکت به سمت پایین صورت می گیرد. در حین پایین رفتن درب ، می توانید با دکمه C ریموت ، درب را متوقف کنید یا با زدن دکمه A درب بطور معکوس حرکت می کند و باز می شود. شایان ذکر است در هر زمانی دکمه A یا B را فشار دهید ، حداکثر زمان راه اندازی اعمال می شود.

نکته : در طی فرآیند بسته شدن درب ، اگر چشم های الکترونیکی (فتوسل ها) مانعی ببینند، درب بطور معکوس حرکت می کند و باز می شود.

مد تک دکمه

فرآیند حرکت :

در مد تک دکمه ، فقط دکمه ای از ریموت که به مرکز معرفی شده برای کنترل سیستم استفاده می شود. نحوه کنترل سیستم با هر بار فشردن دکمه معرفی شده به مرکز بصورت زیر است :

حرکت به سمت بالا ← توقف ← حرکت به سمت پایین
← توقف ← حرکت به سمت بالا

باقی موارد همانند مد E دکمه است.

قفل / فعال کردن گیرنده توسط ریموت کنترل :

اگر می خواهید گیرنده مرکز کنترل را قفل کنید تا هیچ کدام از ریموت ها کار نکنند، دکمه D ریموتی که به مرکز معرفی کرده اید را ۳ ثانیه فشرده نگه دارید ، LED قرمز یکبار چشمک می زند و گیرنده مرکز کنترل قفل خواهد شد و دیگر کار نمی کند. برای فعال کردن گیرنده مرکز کنترل ، بار دیگر دکمه D را ۳ ثانیه فشرده نگه دارید، LED قرمز ۲ بار چشمک می زند و گیرنده مرکز فعال خواهد شد و به صورت عادی کار می کند.

دفتر مرکزی : تهران ، خیابان کریمخان زند ، شماره ۱۰۳ ، کد پستی : 1585683735
تلفن : 42- 88315541- 88836608- 88348242 فکس : 88835073 - 88348246

WWW.SIMARAN.COM

Email : info@simaran.com

گروه صنعتی **سیماران**