

# کیت درب های شیشه ای ریلی



KIT MILLENNIUM



[WWW.SIMARAN.COM](http://WWW.SIMARAN.COM)

Manufactured by  
**ISO-9001**  
Certified Factories

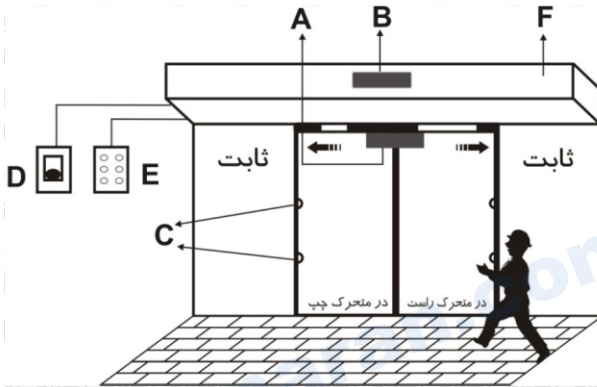
فهرست مطالب :

- ۱- مشخصات فنی
- ۲- اجزای محل نصب
- ۳- اجزای مرکز کنترل
- ۴- اجزای یک کیت کامل
- ۵- طریقه صحیح برش پروفیل
- ۶- مهره گذاری در بدنه اصلی
- ۷- محاسبه موقعیت بستن موتور و مازول کنترل
- ۸- جا سازی ریل پلاستیکی و زدن بدنه به دیوار
- ۹- محل قرار گیری اولیه قطعات Stop دریا
- ۱۰- وصل هنگرها به لنگه های متحرک
- ۱۱- جاسازی موتور و مرکز کنترل داخل بدنه اصلی
- ۱۲- جاسازی تسمه
- ۱۳- درست کردن کشش تسمه
- ۱۴- مونتاژ کابل گیرها
- ۱۵- مونتاژ درهای کناری
- ۱۶- سیم بندی
- ۱۷- نصب فیزیکی قفل الکترومکانیکی
- ۱۸- اسمبل کردن باتریها
- ۱۹- وصل برق شهر
- ۲۰- مرکز کنترل Millennium و اجزای آن
- ۲۱- راه اندازی

### ۱- مشخصات فنی

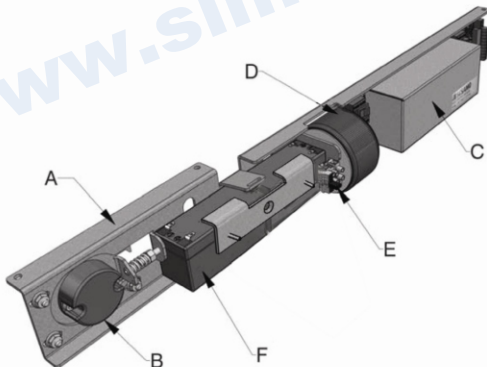
- تغذیه : 230 V AC- 50Hz
- تغذیه وسایل جانبی : 12V DC - 6W
- قدرت نامی : 180W
- باتری اضطراری : 24V-1.2Ah ( برای حدود ۹۰ مانور در نبود برق ) (مانور یعنی یکبار باز شدن یا یکبار بسته شدن درها به طور کامل)
- سرعت باز کردن : قابل تنظیم تا حد 70 Cm/s ( تک لنگه ) و تا حد 140 Cm/s ( دو لنگه )
- سرعت بستن : 70% سرعت باز کردن
- ظرفیت : 120Kg ( تک لنگه ) و 80+80 Kg ( دو لنگه )
- عرض هر لنگه :
- تک لنگه : 700mm تا 3000mm
- دو لنگه : 450mm تا 1500mm
- دمای کارکرد : تا 50 °C+
- خاصیت ضد تصادف : محدودیت کشش اتوماتیک در زمان حضور موانع
- وزن کلی : حدود 8.5 Kg در هر متر

### ۲- اجزای محل نصب



- (A)- رادار ورودی
- (B)- رادار خروجی
- (C)- فتوسلهای ایمنی (۲ جفت)
- (D)- فیوز قطع کننده اصلی 220V
- (E)- کلید سلکتور
- (F)- بدنه اصلی مرکز کنترل

### ۳- اجزای مرکز کنترل



- (A)- بدنه اصلی مرکز کنترل (فلزی)
- (B)- یونیت اتکودر
- (C)- محفظه پنل مرکز کنترل اصلی
- (D)- ترانس
- (E)- ترمینال وصل به برق شهر
- (F)- باتری اضطراری

#### ۴- اجزای یک کیت کامل

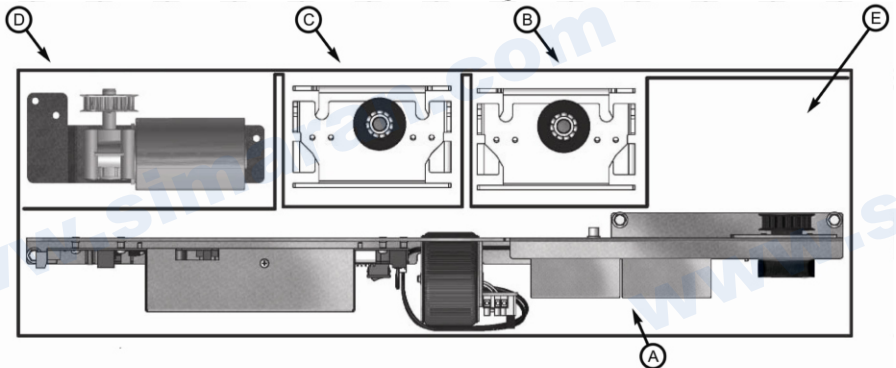
A- مرکز کنترل مونتاژ شده روی بدنه فلزی به همراه انکودر ترانس و باتریها

B, C- چهار عدد هنگر ( Carriage ) جهت دو لنگه یا دو عدد جهت تک لنگه

D- موتور و گیربکس و چرخدنده و براکت موتور مونتاژ شده با هم

E- متعلقات شامل: تسمه به مقدار لازم + ریل پلاستیکی به مقدار لازم + ماژول قفل الکتریکی و متعلقات و سیم + اجزای

محل Stop + اجزای هنگرها + رادار + فتوسل + پیچ + مهره ها + کاتالوگ



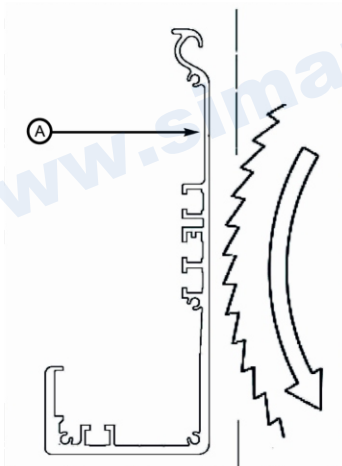
علاوه بر موارد فوق مجموعه باید دارای بدنه اصلی به طول لازم + پروفیل‌های دور در به مقدار لازم و به همراه فلز قلاب‌باز شده بالای در و قطعه هدایتگر پایین در و اجزای پروفیلها + در(روکش) بدنه اصلی به طول لازم و شیشه 10mm به مساحت لازم باشد

**تکته:** از موارد فوق برخی مثل شیشه به عهده خریدار می باشد و برخی موارد مثل پروفیلها مطابق اندازه های مجموعه و به مترهای لازم باید جداگانه خریداری شود.

#### ۵- طریقه صحیح برش پروفیل

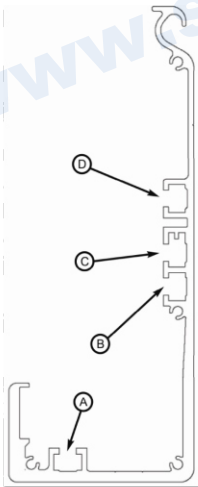
هرگاه احتیاج به برش عرضی پروفیل بدنه اصلی پیدا کردید به طریقه شکل روبرو آنرا روی دستگاه برش قرار داده از وسط آن جایی که حرف A نشان داده شده، شروع به برش کنید و از همان جایی که نشانه A قرار دارد پروفیل را به طرف دستگاه برش به جلو فشار داده و هدایت کنید. طول کلی بدنه لازم (T) جهت دو لنگه بزرگتر یا مساوی درهای باز و برای تک لنگه بزرگتر یا مساوی "در باز شده تا محل کامل بسته آن" می باشد.

(به شکلهای بخش ۷-الف و ۷-ب و ۷-ج نگاه کنید)



## ۶- مهره گذاری در بدنه اصلی

طبق شکل داخل شیارهای مشخص شده با حروف ، به تعداد مشخص شده مهره M6 قرار دهید . ممکن است تعدادی از آنها اضافه باشد ، اما سعی کنید تعداد خواسته شده را در جای مربوطه قرار دهید تا بعداً کم نیاید .



A - ۴ عدد مهره M6 درون این شیار قرار دهید .

B - ۴ عدد مهره M6 درون این شیار قرار دهید .

C - ۴ عدد مهره M6 درون این شیار قرار دهید .

D - ۸ عدد مهره M6 درون این شیار قرار دهید .

## ۷- موقعیت بستن موتور و ماژول کنترل

ابتدا به معرفی برخی علائم اختصاری که برای محاسبات برخی اندازه ها به کار می روند می پردازیم :

A - عرض کل یک لنگه متحرک ( فرقی نمی کند در ۲ لنگه یا تک لنگه )

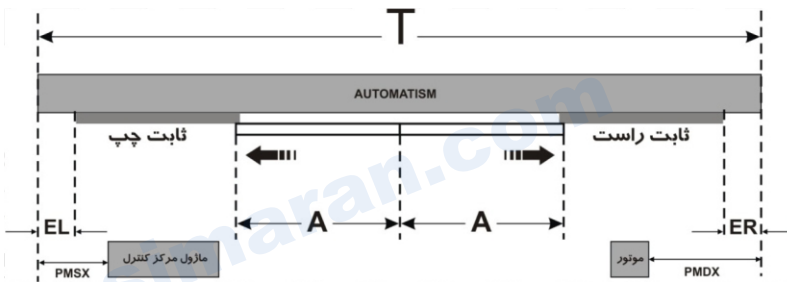
T - طول کل بدنه اصلی

PMDX - محل قرار گیری سمت راست موتور از راست ( دید از داخل )

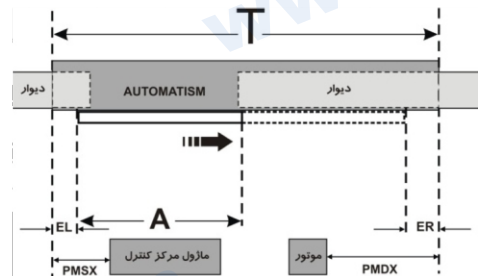
PMSX - محل قرار گیری سمت چپ ماژول کنترل از چپ ( دید از داخل )

ER - مقداری از راست که کل بدنه از طول مجموعه کل درهای ثابت و متحرک بزرگتر است . ( دید از داخل )

EL - مقداری از چپ که کل بدنه از طول مجموعه کل درهای ثابت و متحرک بزرگتر است . ( دید از داخل )



(۷-الف) در تک لنگه ای که به طرف راست باز می شود ( دید از داخل )

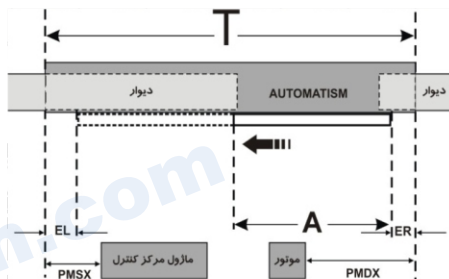


$PMDX = 25 + ER$  (mm) محل نصب موتور از راست

$PMSX = A - 360 + EL$  (mm) محل نصب مرکز کنترل از چپ

ابتدا PMDX و PMSX را از فرمولهای فوق محاسبه کنید و سپس با توجه به بخش ۱۱، موتور و مرکز کنترل را در شیارهای مربوطه ببندید.

(۷-ب) در تک لنگه ای که به طرف چپ باز می شود (دید از داخل)

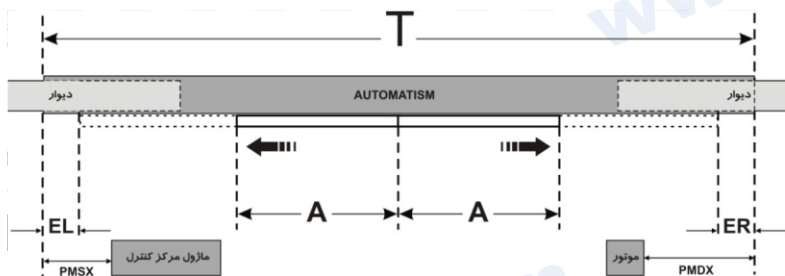


محل نصب موتور از راست (mm)  $PMDX=A-510+ER$

محل نصب مرکز کنترل از چپ (mm)  $PMSX=25+EL$

ابتدا PMSX و PMDX را از فرمولهای فوق محاسبه کنید و سپس با توجه به بخش ۱۱، موتور و مرکز کنترل را در شیارهای مربوطه ببندید.

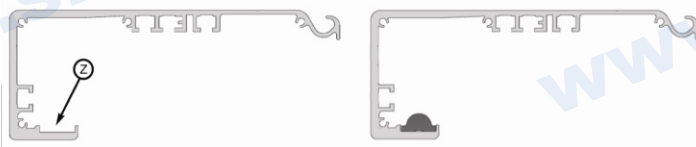
(۷-ج) در دو لنگه



محل نصب موتور از راست (mm)  $PMDX=A-240+ER$  (دید از داخل)

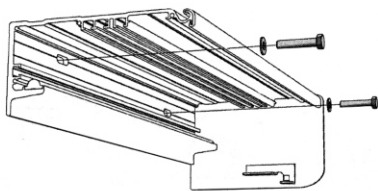
محل نصب مرکز کنترل از چپ (mm)  $PMSX=A-360+EL$  (دید از داخل)

### ۸- جاسازی ریل پلاستیکی و زدن بدنه به دیوار



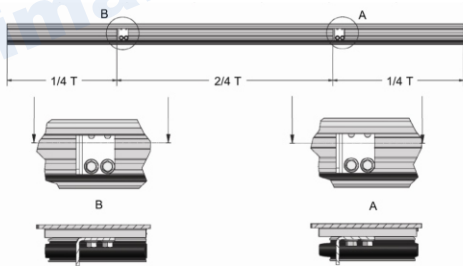
محل قرارگیری ریل پلاستیکی، در شیار نشان داده شده با علامت Z در شکل فوق می باشد که قبل از زدن آن باید محل آن را با حلال مناسب شسته و خشک و تمیز نمایید و سپس ریل پلاستیکی را بصورت کشیده روی آن گذاشته و فشار دهید تا در جای خود محکم شود. در صورت زدن چسب زیر ریل می توان آنرا محکمتر در جای خود قرار داد. برای زدن بدنه به دیوار دقت کنید که سطح زیرینی که بدنه روی آن نصب می شود هموار و تراز باشد تا بعد از بستن بدنه، موجب خم شدن آن نشود. سپس از نظر

افقی هم بدنه را تراز کنید که با استفاده از سطح بیضوی شیارهای افقی و عمودی جایچه‌های بدنه می‌توان تراز افقی را هم بدست آورد و با حداقل ۴ پیچ بلند ۶ ضلعی M8 و واشر مربوطه طبق شکل زیر بدنه را آنچنان محکم کنید که لرزشی نداشته باشد.

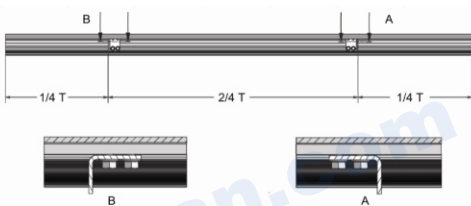


### ۹- محاسبه محل اولیه قرارگیری قطعات Stop درها

فرض اولیه محل قرارگیری دو قطعه Stop جهت درها چه برای تک لنگه و چه برای دو لنگه به اندازه  $T/4$  از سمت راست و  $T/4$  از سمت چپ می‌باشد که مطابق شکل زیر باید قطعات را هر کدام با ۲ پیچ  $M6 \times 10$  به مهره داخل شیار A بست. در پایان کار اگر احتیاج بود کمی می‌توان محل آنها را به چپ و راست برد.



جهت دو لنگه :

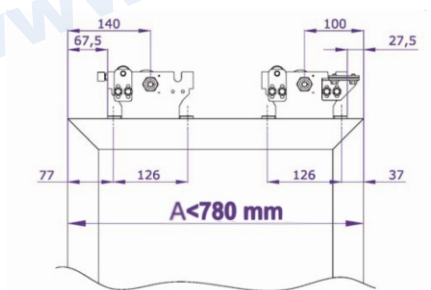


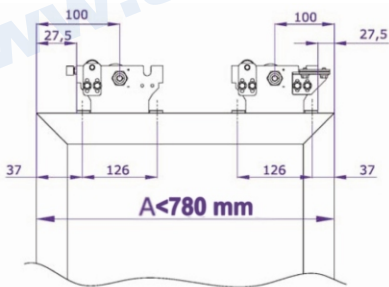
جهت تک لنگه :

### ۱۰- وصل هنگرها ( Carniages ) به لنگه های متحرک در

جهت هر یک از لنگه های متحرک باید دو هنگر وصل شود که کلاً دو نوع وصل می‌شوند.

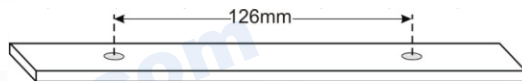
۱۰-الف) دریهای تک لنگه با عرض کمتر از  $A < 780 \text{ mm}$





۱۰-ب) درپهای تک لنگه با عرض بیشتر از  $780 \text{ mm} > A$  یا درهای دو لنگه

سپس در اندازه محاسبه شده با شکلهای فوق هنگرها را هر کدام توسط دو عدد پیچ ۶ ضلعی M8 کوتاه به بالای در و به آهن فلزی قلاویز شده درون پروفیل بالای در ببندید.

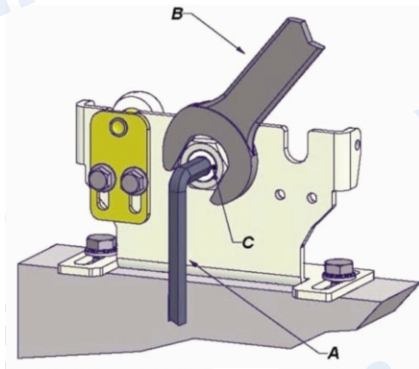


۱۰-ج) تنظیم افقی در متحرک

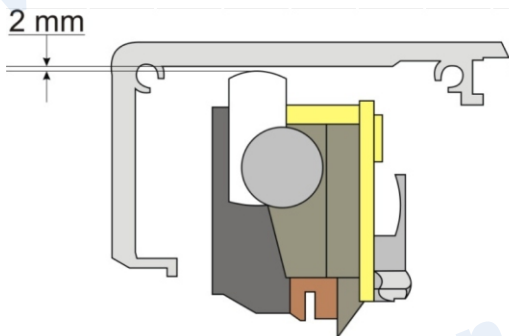
همانطور که در شکل فوق دیده می شود ، پایه هنگرها به جای یک سوراخ عادی دارای یک شیار مستطیلی می باشد که می توان روی آن شیار هنگر را به سمت جلو یا عقب برد و با آنها کل در متحرک وصل به آنها را هم بصورت افقی به جلوتر یا عقبتر ، تا حدی که شیار فوق اجازه می دهد برد و تنظیم کرد .

۱۰-د) تنظیم عمودی در متحرک

قبل از تنظیم ارتفاع قطعه B (شکل بالا) یا قطعه "جلوگیری کننده از خارج شدن از ریل" باید ابتدا ارتفاع خود در را تنظیم کنید بطوری که راحت روی ریل بلغزد و کمترین اصطکاک را داشته باشد و بطوریکه پروفیل پایین در هم روی "هدایتگر در" مانده و نتواند از هدایتگر خود خارج شود . این تنظیم ارتفاع همانطور که در شکل زیر دیده می شود ، با شل کردن و تکه داشتن مهره بزرگ (C) توسط آچار 24 و چرخاندن مهره آلن درونی توسط آچار آلن (A) انجام می شود . چون چرخیدن آلن درونی باعث چرخش قرقره پشت هنگر می شود و چون این دو متحد الممرکز نیستند ، قرقره را از نظر ارتفاعی به بالا و پایین حرکت می دهد . ( البته در یک حد محدود ) سپس باید دوباره با ثابت تکه داشتن آچار آلن ، با آچار مهره بزرگ ، آن مهره را محکم بست تا در همان ارتفاع ثابت بماند . این عمل جهت هر دو هنگر یک لنگه در ، باید انجام شود تا سطح در تراز گردد .



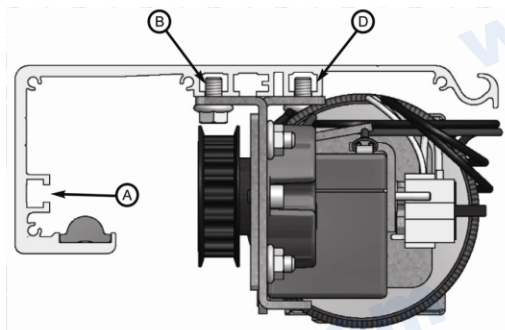
## 10- تنظیم ارتفاع قطعه " جلوگیری کننده از خارج شدن از ریل" ( Anti-Drailment )



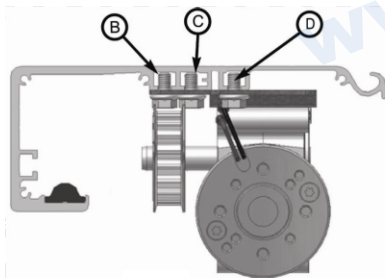
پس از انجام تنظیم ارتفاع درهای متحرک ، باید ارتفاع " قطعه جلوگیری کننده از خارج شدن از ریل" را تنظیم کنیم . با شل کردن دو پیچ M6 که این قطعه را به هنگر متصل کرده می توان آنرا به بالا و پایین تغییر ارتفاع داد . با اینکار ارتفاع را طوری تنظیم کنید که چرخ سفید رنگ این قطعه تا سقف بدنه ، حدود 2mm و نه بیشتر فاصله داشته باشد . بیشتر بودن این فاصله باعث راحت از جا و از ریل خارج شدن هنگرها می شود و کمتر شدن آن باعث حرکت سخت هنگرها و صدای جیرجیر و سائیدگی بیش از حد می شود . توجه شود برای در آوردن

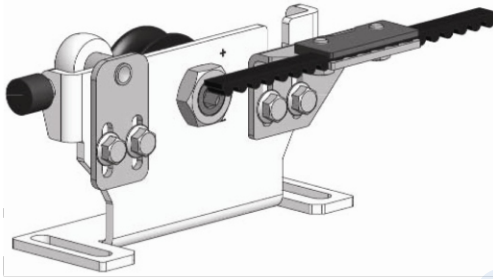
دوباره لنگه های در ، باید ابتدا پیچ این قطعات را دوباره شل کنید تا ارتفاع آنها کم شود و لنگه های در به آسانی از جای خود خارج شوند.

## 11- جا سازی موتور و مرکز کنترل داخل بدنه اصلی



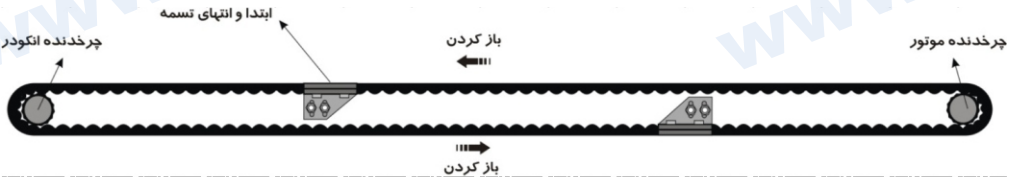
با استفاده از دو مهره منتهی الیه سمت چپ و دو پیچ M6 شیارهای B و D ، ماژول مرکز کنترلی را طبق شکل فوق و با توجه به مقدار PMSX محاسبه شده در بخش ۷ ، بسته ولی زیاد محکم نکنید تا مرحله کشش تسمه را انجام دهید . موتور را هم طبق شکل زیر با ۳ پیچ M6 به مهره های داخل شیارهای B و C و D ببندید و فاصله PMDX بدست آمده از بخش ۷ را هم رعایت کنید . توجه کنید که چون بعد از این مرحله قفل الکترومکانیکی هم باید در شیار D بسته شود حداقل دو مهره اضافی سمت چپ موتور ( از دید داخلی ) داخل شیار D باشد و از مهره های بعدی برای بستن موتور در شیار D استفاده شود .



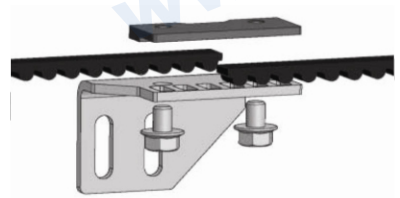
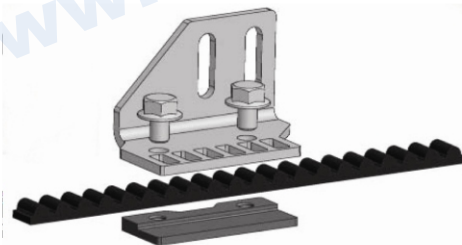


ابتدا طبق فرمول زیر L را محاسبه و به مقدار آن از طول تسمه ببرید .

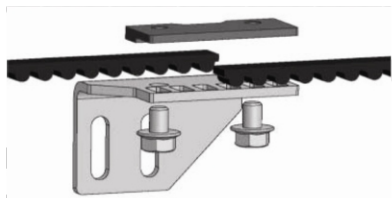
$$L = (T - \text{PMDX} - \text{PMSX} - 60) * 2 \quad (\text{طول تسمه mm})$$



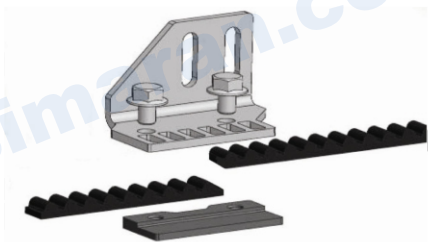
سپس تسمه را از دور چرخنده موتور رد کرده و سپس از دور چرخنده انکودر هم رد کنید و به یکی از تسمه گیرها که روی یکی از هنگرها نصب می باشد ، دو سر تسمه را ببندید و تسمه گیر سمت مخالف را هم باز کرده و تسمه را از لای آن رد کرده و سپس ببندید . ( مطابق شکل زیر ) اگر دندانه های تسمه جایی که دو سر آن به هم رسیده ، زیاد بود آنها را با کاتر ببرید بطوریکه کامل دو سر تسمه به هم جفت شده و تسمه گیر روی آن راحت بنشینند . سپس دو پیچ تسمه گیر را محکم کنید .



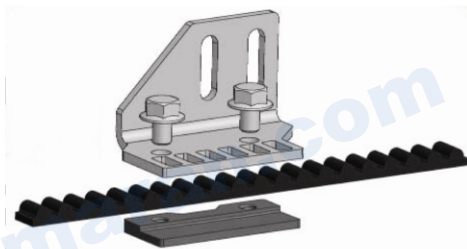
۱۲-الف) اگر در دو لنگه باشد یا در تک لنگه ای باشد که از دید داخل به چپ باز می شود دو سر انتهایی تسمه باید روی تسمه گیر شاخه بالایی تسمه به هم برسند.



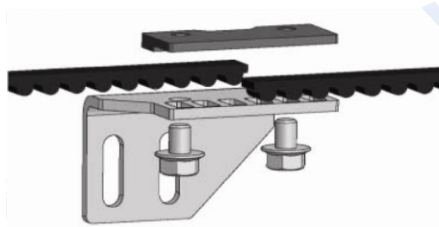
۱۲-ب) اگر در تک لنگه ای باشد که از دید داخل به راست باز می شود ، دو سر انتهایی تسمه باید روی شاخه پایینی به هم برسند .



- نکته ای که در نصب تسمه می باشد این است که چون همیشه موتور ، در سمت راست نصب می شود و جهت چرخش موتور در باز کردن در ، طوری است که خط پایین تسمه باید به طرف راست کشیده شود ، پس در سمت راستی ( از دید داخل ) باید به تسمه بندی که در سمت پایین و در خط پایین تسمه بسته شده ، متصل شود و به هتگر سمت چپی در سمت راست ، باید به تسمه بند متصل شده باشد و هتگر سمت راستی ، تسمه بندی ندارد .



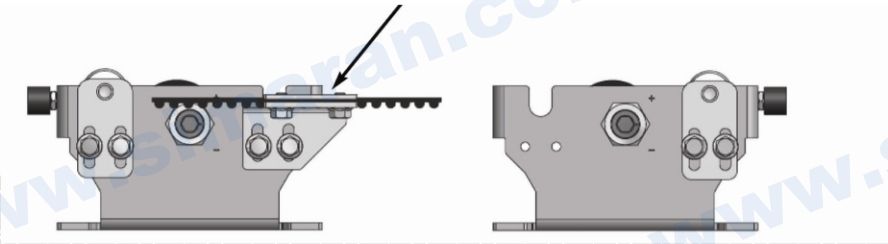
و بطور بالعکس هم در سمت چپی که باید به سمت چپ در هنگام باز شدن کشیده شود ( از دید داخل ) با تسمه بند به سمت بالا روی خط بالای تسمه بسته می شود و به هتگر سمت راستی آن در ، وصل می شود و هتگر سمت چپی تسمه بندی ندارد .



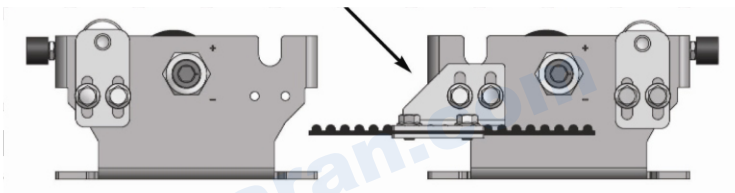
چرا که اگر دقت کنید :

- در باز کردن درها ← خط بالای تسمه به چپ و خط پایینی تسمه همزمان به سمت راست می رود ( چون در یک مسیر بسته دایره وار می چرخد )
- در بستن درها ← خط بالای تسمه به راست و خط پایینی تسمه همزمان به سمت چپ می رود ( چون در یک مسیر بسته دایره وار می چرخد )

به همان دلایلی که در بالا مطرح شد ، برای درهای تک لنگه ای هم که به سمت چپ باز می شوند ( از دید داخل ) از تسمه گیر به سمت بالا روی خط بالایی تسمه استفاده می شود و به هنگر سمت راستی آن در بسته می شود .

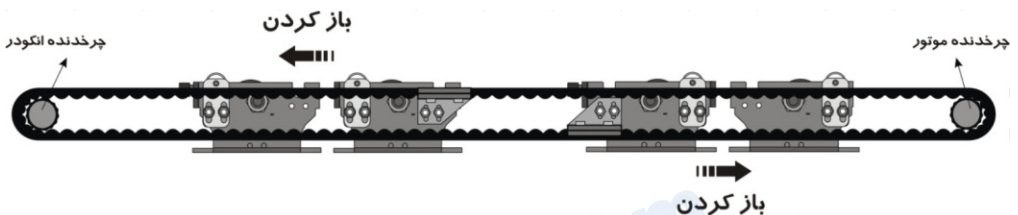


و همچنین برای درهای تک لنگه ای که به سمت راست باز می شوند ( از دید داخل ) از تسمه گیر به سمت پایین که روی خط پایینی تسمه بسته می شود استفاده می کنیم و به هنگر سمت چپی آن در بسته می شود .

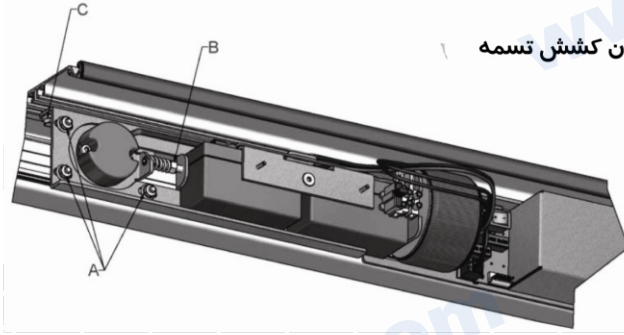


در نهایت یک در کامل دو لنگه به صورت زیر باید تسمه بندی شود و هنگرها به صورت زیر است .

هر در دو هنگر چپ و راست دارد و هر در یک تسمه بند دارد .

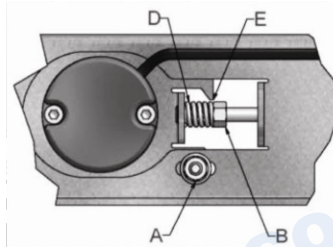


### ۱۳- درست کردن کشش تسمه



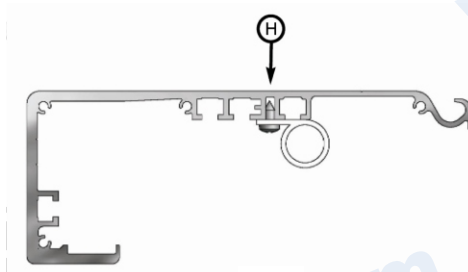
ابتدا با شل و سفت کردن پیچهای مرکز کنترل (C) و به چپ تر کشیدن کل مرکز تا حد زیادی کشش تسمه فراهم می آید ، سپس پیچهای A را شل نمائید تا مجموعه انکودر و متعلقات و پولی آن ، بتواند به طور افقی در شیار پیچهای خود به راحتی حرکت کند . با شل کردن پیچهای A ماژول انکودر در اثر کشش تسمه به سمت راست می رود . در این مرحله شما باید با دست آن را به سمت چپ بکشید و سه پیچ A را سفت کنید .

سپس مهره B را به سمت بستن فنر بپیچانید تا فنر D فشرده شود و طبق شکل زیر سمت چپ مهره B به نوک نشانه فلزی E برسد . سپس تمامی پیچ و مهره ها را کاملاً محکم نمایید .



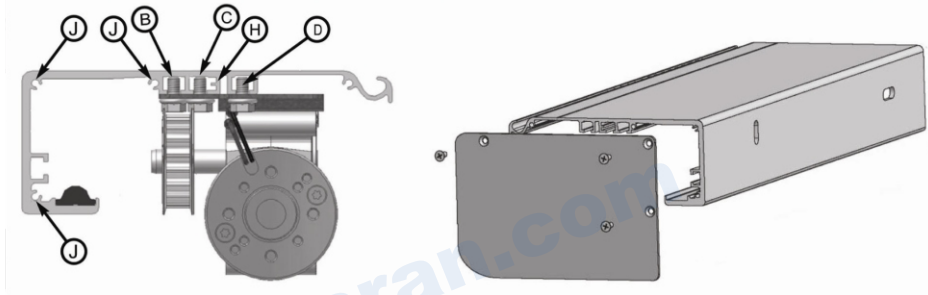
### ۱۴- مونتاژ کابل گیرها

کابل گیرها را طبق شکل مقابل با پیچهای 4.2×9.5 در شیار H ببندید . سعی کنید هر 500mm یک کابل گیر بین ماژول کنترلی و موتور ببندید .



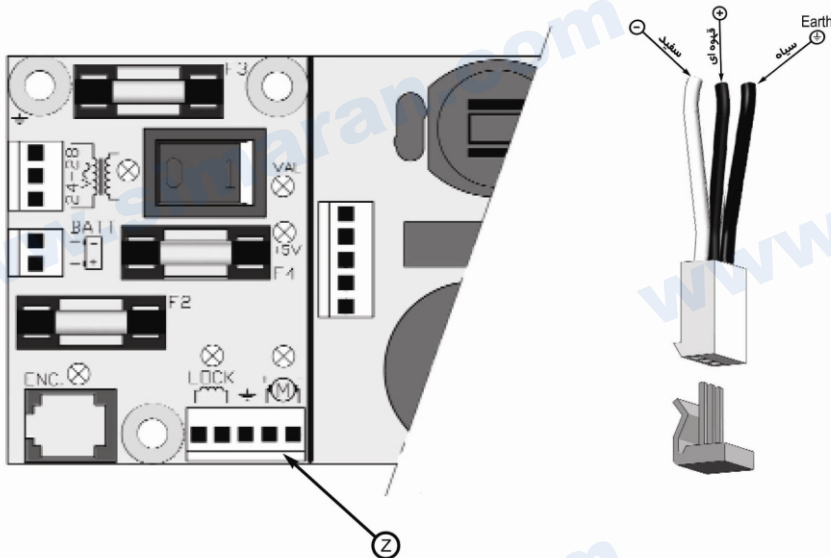
## ۱۵- موتور درب کناره ها

درهای کناری را می توانید هر کدام را با ۳ عدد پیچ  $4.2 \times 16$  سپاهرنک مانند شکل زیر به شیارهای  $\perp$  بدنه اصلی ببندید .

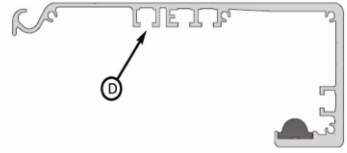
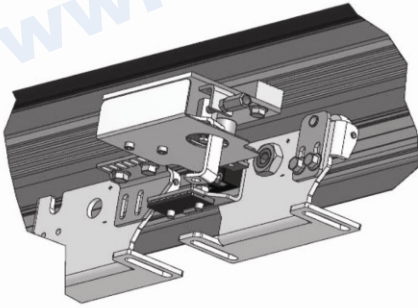


## ۱۶- سیم بلدی موتور

سیم های موتور باید به کانکتور ۳ پین مانند شکل زیر متصل شود و کانکتور مذکور هم به سوکت Z که در شکل نشان داده شده ، باید زده شود . قبل از وصل سیمهای موتور به کانکتور ، کانکتور مادگی ۳ سیم را که سر سیمهای طولانی آن آزاد می باشد به سوکت Z بزنید . ( به جایی که روی فیبر با - + ) (MOTOR) نشان داده شده وصل می شود ) سپس کابل آن را از میان کابل گیرها رد کنید تا نزدیکی موتور برسد و سپس در اندازه مناسب کابل را قطع کنید . و سر ۳ سیم آن را لخت کنید . سر سیمهای + و - موتور یعنی رنگهای سفید (-) و قهوه ای (+) را به ترتیب به سیمهای خود موتور به رنگهای سیاه (-) و قرمز (+) با کابلشویهای مخصوص متصل نمایید . سیم سپاهرنک هم در انتها باید به سرسیم حلقه ای وصل شود و با شل کردن و درآوردن یکی از پیچهای بدنه موتور و رد کردن آن پیچ از حلقه مذکور و بستن دوباره پیچ سر جای خود سیم "Earth" موتور را هم ببندید .

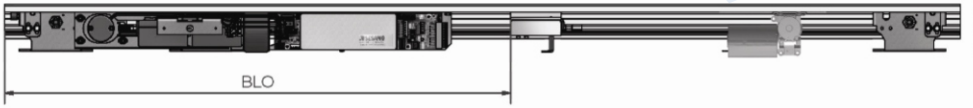


## ۱۷ - نصب قفل الکترومکانیکی



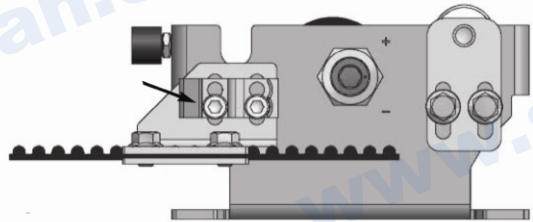
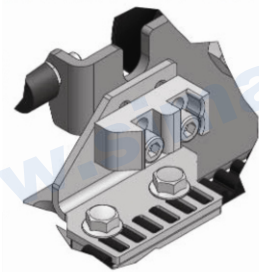
مطابق شکل فوق ، قفل توسط دو پیچ M6 در شیار D بدنه اصلی نصب می شود . قفل و متعلقات آن در یک بسته بندی در دسترس قرار دارند . توجه شود که چون قفل باید در شیار D بسته شود و موتور هم یک پیچ روی شیار D دارد ، قبل از محکم سازی موتور باید دو مهره اضافی ( در صورت بستن قفل در سیستم ) در سمت چپ موتور ( از دید داخل ) درون شیار D رزرو شده داشته باشیم . قفل توسط دو پیچ بلند 25×6 M6 در شیار D باید در محل مقتضی با محاسبات زیر بسته شود .

۱۷ - الف ) محاسبه تقریبی جای قفل در بدنه در درهای دو لنگه :



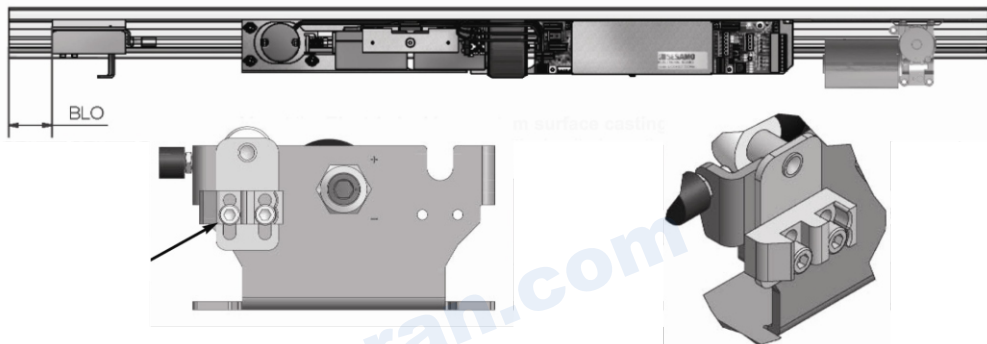
$(mm) + 50 = BLO$  ( طول های قفل از سمت چپ بدنه mm )

زبانه قفل باید پشت قطعه زبانه گیر قفل ، گیر کند تا مانع باز شدن درها شود . قطعه زبانه گیر قفل روی تسمه گیر مربوط به هنگر چپ در سمت راستی طبق شکل زیر نصب می شود به طوری که طرف شیبدار آن به طرف چپ باشد ( دید از داخل )



قطعه فوق توسط دو پیچ آلن 16×6 M6 که در بسته قفل تهیه شده روی تسمه گیر بسته می شود و خود این قطعه و تسمه گیر را با هم به هنگر می چسبانند . لازم به توضیح است که بهتر است فاصله ۲ الی ۳ میلیمتری بین زبانه قفل و پشت این قطعه ، در حالت در کاملاً بسته ، وجود داشته باشد ، تا سیستم بهتر عمل کند و نساید . در ضمن دستگیره فلزی هم جهت باز کردن دستی زبانه قفل ، در بسته بندی قفل ، تهیه شده تا به صورت راحت با دست بتوان قفل را خلاص کرد .

۱۷ - ب) محاسبه تقریبی جای قفل در بدنه، در درهای تک لنگه ای که به طرف راست باز می شود. ( دید از داخل ):

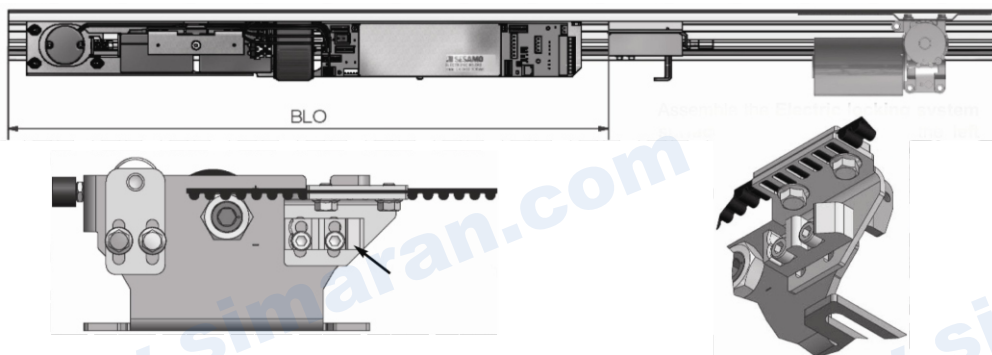


در این حالت هم قفل، با دو پیچ بلند  $M6 \times 25$  در شیار D طبق شکل فوق در قسمت چپ تر از مرکز کنترل ( دید از داخل ) در جای محاسبه ای تقریبی زیر باید نصب گردد:

$$BLO (mm) = EL + 50$$

زبانه گیر قفل هم طبق شکل باید روی هنگر سمت چپ این تک لنگه روی قطعه "جلوگیری کننده از خارج شدن از ریل" ( Anti - Drilant ) بسته شود. نوک شیبدار زبانه گیر قفل باید به مانند حالت ۲ لنگه به طرف چپ بسته شود ( دید از داخل )

۱۷ - ج) محاسبه تقریبی جای قفل در بدنه، در درهای تک لنگه ای که به طرف چپ باز می شود. ( دید از داخل )

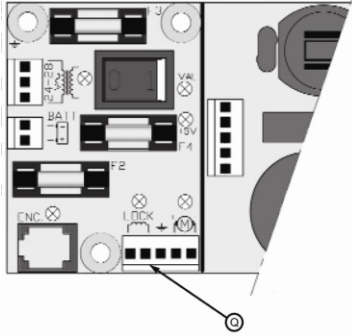


در این حالت، قفل با دو پیچ بلند  $M6 \times 25$  در شیار D بدنه بین موتور و مرکز کنترل باید بسته شود و جای تقریبی آن از فرمول زیر محاسبه می شود:

$$BLO (mm) = A (عرض کل در متحرک) + EL + 80$$

زبانه گیر قفل هم طبق شکل باید روی هنگر سمت چپ این تک لنگه روی قطعه تسمه گیر ( مانند دو لنگه ) بسته شود ( دید از داخل ) به طوریکه شیب زبانه به سمت راست ( طبق شکل ) بسته شود ( برعکس لنگه ۲ )

### ۱۷- د) سیم بندی قفل



سیم های قفل پلاریته ندارند و توسط یک سوکت دو سیمه طبق شکل زیر به کانکتور LOCK که کنار کانکتور موتور و جسییده به آن می باشد (Q) وصل می شود. توجه شود، قبل از وصل نهایی سیم های قفل را به مقدار مناسب کوتاه کرده و از داخل کابل گیرها عبور داده و سپس به قفل با کابلشوهایی که در بسته بندی قفل تهیه دیده شده و به سیمهای کوتاه شده باید زده شود، وصل کنید.

### ۱۸- اسمبل کردن باتریها

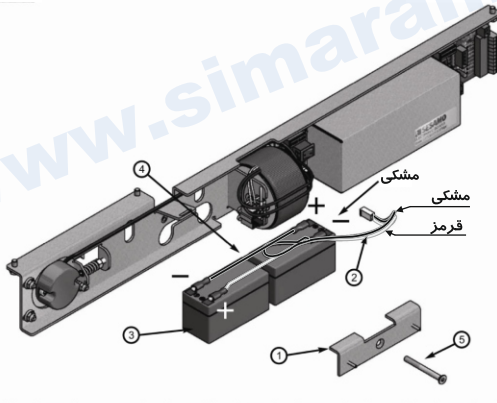
1- براکت ساپورت باتری ها

2- مجموعه سیم های باتری

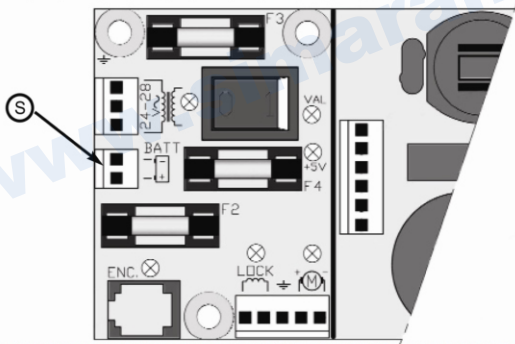
3- باتریهای 12V - 1.2 A

4- سیم های رابط دو باتری

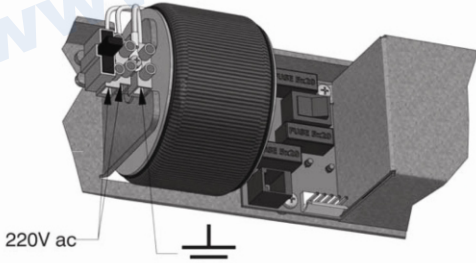
5- پیچ سرخزینه آلنی M6×60 بلند



دو عدد باتری را به صورت سری مطابق شکل فوق با سیمهای رابط به هم متصل کنید تا در مجموع یک باتری 24V داشته باشیم. سپس باتری ها را در جای خود قرار دهید و سپس براکت ساپورت باتری ها را روی آنها گذاشته و با پیچ مخصوص سر خزینه آلنی M6×60 بلند آنها را محکم سر جای خود پیچ کنید. کانکتور باتری را مطابق شکل زیر به ورودی BAT روی مرکز وصل کنید. (S)

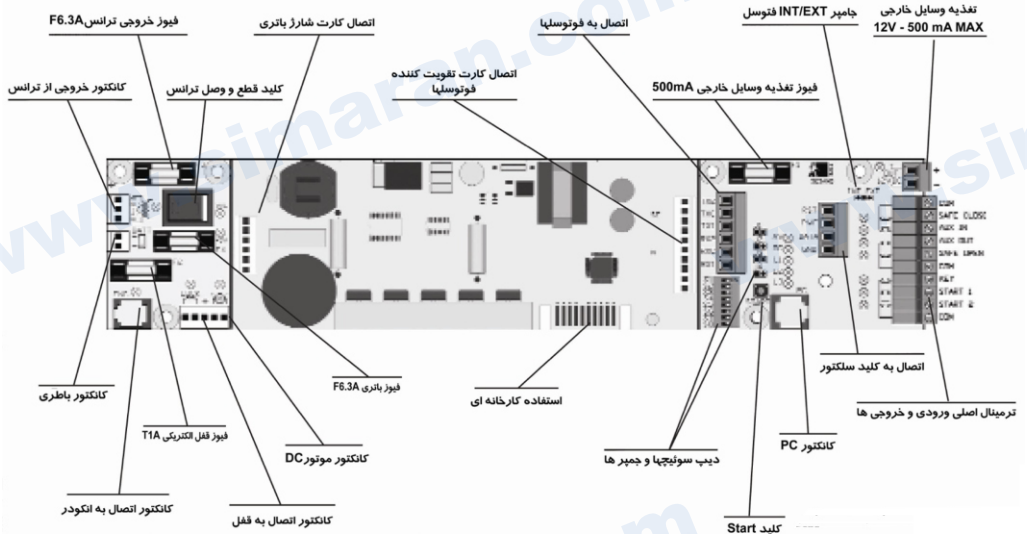


## ۱۹ - وصل کردن برق شهر



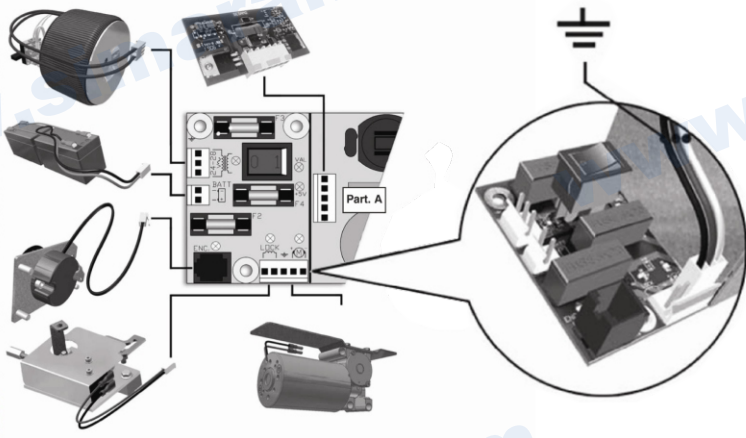
کانکتور ورودی برق شهر (220 V AC) در سمت چپ ترانس قرار دارد که توسط یک فیوز  $T=1A$  محافظت جریانی می شود . کابل برق و Earth آن را مطابق شکل به ترمینالهای مربوطه وصل کنید و توجه داشته باشید که هنگام وصل کردن کابلها برقشان قطع باشد . کلید سمت راست ترانس خروجی ترانس را به مرکز قطع و وصل می کند .

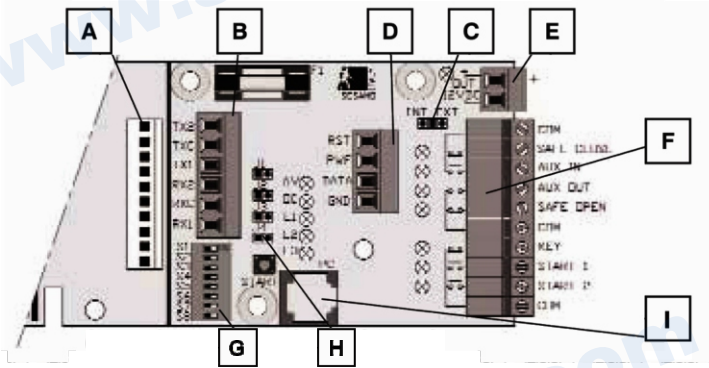
## ۲۰ - مرکز کنترل Millennium و اجزای آن



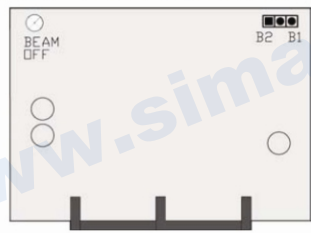
## ۲۰ - الف) تفکیک وسایل سمت چپ

در شکل زیر به تفکیک وسایلی که به سمت چپ مرکز کنترل وصل می شوند ، نشان داده شده است





**A.** محل وصل کارت آمپلی فایر فتوسل داخلی است که حداکثر می تواند ۲ جفت باشد. این کارت طبق شکل زیر دارای یک جامپر و یک Led می باشد.



جامپر : B2 ← ۲ جفت فتوسل داریم

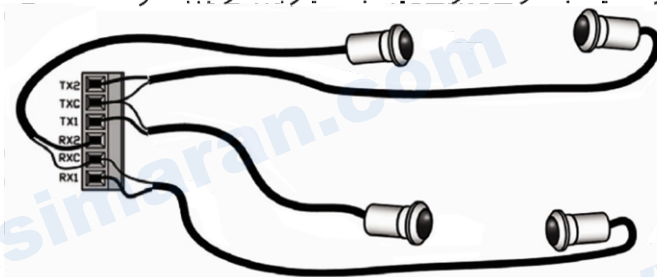
B1 ← 1 جفت فتوسل داریم

LED : روشن ← مانع بین دید چشم ( فتوسل ) وجود دارد .

خاموش ← دید چشم ها ( فتوسلها ) به درستی و بدون مانع

انجام می شود .

**B.** کانکتور وصل به فتوسلها می باشد که حداکثر دو جفت فتوسل می تواند طبق قانون شکل زیر به این کانکتور وصل شود . فتوسلهایی که دارای سیم قرمز هستند فرستنده (transmitter) هستند که مغزی آنها به TX2 و TX1 و شیلد آنها باهم یکی شده و به TXC وصل می شود همچنین فتوسلهایی که دارای سیم سفید یا بی رنگ هستند گیرنده (receiver) می باشند که مغزی آنها به RX1 و RX2 و شیلد آنها یکی شده و به RXC وصل می شود. توجه کنید که RX1 و TX1 یک جفت و RX2 و TX2 یک جفت دیگر باشند و جابجا نشوند.



**C.** جامپر انتخاب فتوسل داخلی یا خارجی می باشد که طبق جدول زیر باید قرار داده شود .

INT EXT

● ○ آمپلی فایر فتوسل داخلی می باشد

○ ● آمپلی فایر فتوسل خارجی می باشد

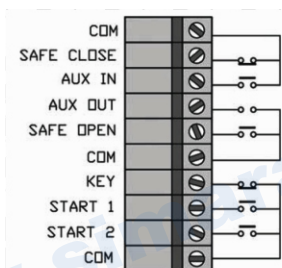
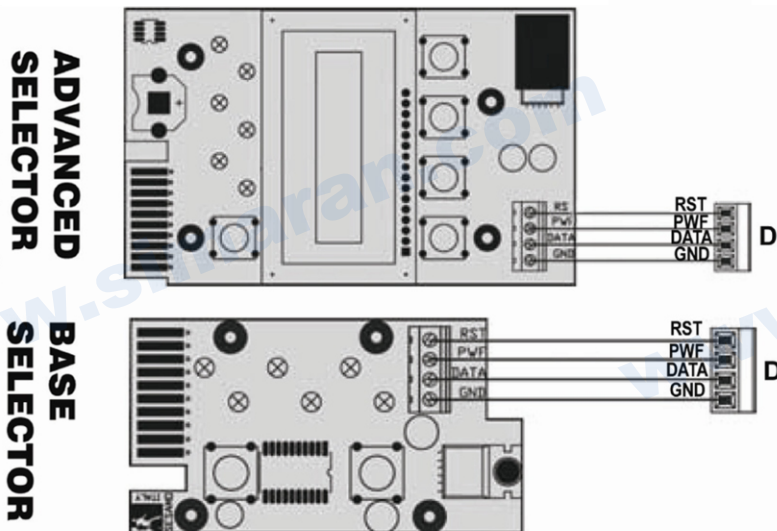
○ ○ اگر هیچکدام نباشد آمپلی فایر فتوسل خارجی و داخلی توأم می باشد .

- اگر اصلاً فتوسل نداشته باشیم باید جامپر را روی EXT بگذاریم و ترمینال Safe Close را به Com در کانکتور F ، با جامپر سیمی وصل کنیم .

**D.** این ترمینال محل وصل کلید سلکتور می باشد که می توان هر دو نوع سلکتور Base Selector و Advanced

Selector را به این ترمینال وصل کرد .

Base Selector شامل یک سری عملکردهای پایه ای به همراه تنظیمات آنها برای در شیشه ای می باشد و فقط دارای کلید و LED راهنما می باشد ولی نوع Advanced Selector علاوه بر تمامی موارد نوع Base دارای تنظیمات گسترده تر و جزئیتری می باشد که علاوه بر دکمه ها و LED ها دارای LCD راهنمای ۲ خطه و دارای ساعت و تاریخ نیز می باشد . نکات بیشتر در مورد آنها در جزوه راهنمای مربوط به خودشان آمده است . هر دو مدل سلکتورهای فوق با ۴ سیم به کانکتور ترمینالی D ، مطابق با راهنمای حرفی روی فیبر که همانم ترمینالهای کلید سلکتور می باشد به سادگی وصل می شود .



- E . ترمینالهای مربوط به وصل وسایل خارجی که احتیاج است تغذیه داشته باشند مثل رادارها می باشد که ولتاژ آن 12V و حداکثر جریان مجاز آن 500 mA می باشد .
- F . کانکتور اصلی ورودی - خروجی که به ترتیب زیر می باشد:

**Safe Close** : جهت وصل کنتاکت فتوسل خارجی بکار می رود ( NC و Com کنتاکت فتوسل خارجی بین Safe Close و Com بسته می شود .

**AUX IN , AUX OUT** : جهت وصل همزمان دو مرکز کنار هم بصورت Inter Lock بکار می روند و بصورت ضربدری AUX IN1 به AUX OUT2 و همچنین AUX OUT1 به AUX IN2 وصل می شود . ( به شکل حالت Inter Lock مراجعه شود)

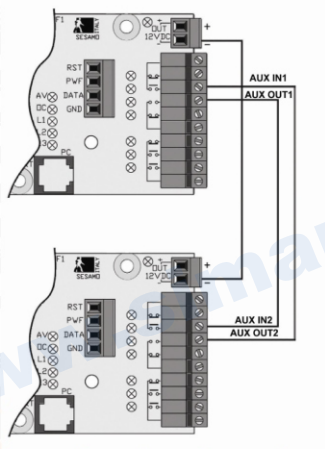
**Safe Open** : جهت وصل سنسورهای ایمنی باز کردن در ، بکار می رود .

**Key** : همواره به Com ، جامپر شود ( اگر نشود مرکز کار نخواهد کرد )

**Start1:** ورودی سیگنال باز کننده در اول ( رادار اول ) - این ورودی در حالت تک راداره کار نمی کند و برای وصل باید NO کنتاکت رادار بین Start1 و Com بسته شود .

**Start2:** ورودی سیگنال باز کننده در دوم ( رادار دوم ) - این ورودی در حالت تک راداره هم کار می کند . برای وصل باید NO کنتاکت رادار ۲ بین Start2 و Com بسته شود .

### توضیح حالت Inter Lock :

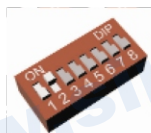


مراکز Millennium می توانند بصورت Inter Lock با هم کار کنند یعنی وقتی دو در کنار هم داریم که به دو مرکز Millennium مختلف وصل شده اند ، می توان با آرایش سیم بندی شکل روبرو کاری کرد که فقط یکی از درها کار کند و در صورت کار کردن دیگری همزمان با آن ، دومی کار نکند . به بیان دیگر وقتی یک تقاضای همزمان از هر دو در ایجاد شود، دری اول کار می کند که بصورت Master سازماندهی شده است . Master یا Slave کردن مراکز بوسیله Advanced Selector یا با نرم افزار Millennium Ware امکان پذیر می شود .

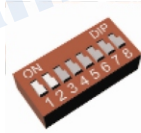
### G. دیپ سوئیچها

دیپ سوئیچها در تنظیم کارخانه ای ( Default ) همگی در حالت OFF می باشند . از بین این دیپ سوئیچها ، شماره های ۱ تا ۴ را برای تنظیمات خاصی که در زیر آمده استفاده می کنیم و شماره های ۵ تا ۸ جهت مصرف کننده استفاده ای ندارد و باید همگی در حالت OFF بمانند .

**دیپهای ۱ و ۲ :** جهت کارکرد صحیح سیستم و بهینه سازی تنظیم پارامترهایی که حرکت در را کنترل می کنند ، وزن در را باید با دیپ سوئیچهای ۱ و ۲ طبق موارد زیر برای مرکز تعیین کرد . مثلاً اگر دیپسوئیچها را برای وزن زیاد در ، انتخاب کنید درحالیکه وزن در کم است مرکز با اختلال زیاد کار میکند یا شاید حتی خوب بسته نشود .



دیپ ۱ : OFF و دیپ ۲ : ON



دیپ ۱ : OFF و دیپ ۲ : OFF



دیپ ۱ : ON و دیپ ۲ : OFF

وزن هر لنکه	تعداد لنکه های در
۰ تا ۳۰	۲
۶۰ تا ۰	۱

وزن هر لنکه	تعداد لنکه های در
۳۰ تا ۶۰	۲
۱۲۰ تا ۶۰	۱

وزن هر لنکه	تعداد لنکه های در
۶۰ تا ۸۰	۲

**دیب ۳ :** جهت کارکرد مرکز در مد اتوماتیک دیپ سوئیچ ۳ را OFF و جهت کارکرد مرکز در مد نیمه اتوماتیک دیپ ۳ را ON کنید .

در مد اتوماتیک مرکز با یک پالس Start ، در را باز کرده و پس از گذشت زمان تاخیر اتوماتیک ( که این زمان قابل تغییر با کلیدهای سلکتور می باشد ) بطور اتوماتیک در را می بندد . در مد نیمه اتوماتیک مرکز با یک پالس Start ، در را باز می کند و با پالس بعدی در را می بندد. این مد عموماً در جایی مصرف می شود که سیستم از رادارها استفاده نمی کند و بصورت دستی ( که به همان ورودیهای Start1 و Start2 کلید دستی وصل می شود ) مرکز کنترل می شود .

**دیب ۴ :** در حالتی که دیپ سوئیچ ۴ در حالت OFF باشد ، در صورت قطع برق ، سیستم کارکرد عادی را با باتری ادامه می دهد که در این صورت مرکز نمی تواند ، مانورهای زیادی انجام دهد . در حالت ON بودن این دیپ سوئیچ ، در صورت قطع برق ، سیستم درها را به حالت Stop Open ( ماندن در حالت باز ) برده و همانجا می ماند تا برق بیاید یا تا حالت جدیدی برای در با کلید سلکتور ایجاد شود .

**دیب سوئیچ ۵ تا ۸ :** دیپ سوئیچهای ۵ تا ۸ جهت تستهای کارخانه ای می باشد ، به آنها دست نزنید و در همان حالت OFF بمانند .

#### **H. جامپرهای J1 تا J4**

این جامپر در حالت کارخانه ای قطع می باشند و جهت موارد داخل ایران ( اکثرآ ) نمی باشند . از این رو به جز مورد J3 (در مواردی که نیاز دارید) به J1 ، J2 ، J4 دست نزنید و همه در حالت قطع بمانند تا اختلالی در کارکرد سیستم شما بوجود نیاید . بدیهی است هرگونه دستکاری در این جامپرها ممکن است باعث بدی عملکرد درها و حتی از کار افتادن آنها شود .  
**جامپر J3 :** در صورت وصل بودن جهت تست سیکل باز کردن و بستن مرکز کنترل قبل از نصب واقعی روی درها بکار می رود . هر بار استفاده از این جامپر موجب تغییر جدید در زمانها و سرعتها و گشتاورهای مرکز کنترل و ذخیره مقادیر جدید آنها می گردد . از این رو پس از انجام تنظیمات تا حد ممکن از این جامپر استفاده نکنید . در حالت کارخانه ای روی حالت OFF می باشد .

**نکته :** تا زمانیکه J3 وصل باشد ، شاهد تکرار سیکل باز کردن و بستن بصورت مکرر خواهیم بود .

**I. کانکتور اتصال به کامپیوتر** می باشد که با نرم افزار مخصوص Millennium Ware می تواند با مرکز ارتباط برقرار کرده و جهت تنظیم مقادیر پارامترها ، خطایابی ، برخی آمارها و اطلاعات و همچنین جهت برنامه ریزی میکروپروسسور مرکز کنترل از این نرم افزار می توان استفاده کرد . جهت برقراری ارتباط با کامپیوتر باید کابل مخصوص و مودم مخصوص را تهیه نمایید و نرم افزار آن را از سایت آن دانلود کرده و نصب نمایید .

#### **۲.۱ راه اندازی**

**A.** توجه کنید جامپر Key به Com زده شده باشد و جامپر J4 وصل نباشد .

**B.** توجه کنید جامپرهای J1 تا J4 هیچکدام وصل نباشد .

**C.** توجه کنید دیپ سوئیچهای ۱ و ۲ در حالت وزن در ، تنظیم درست شده باشد.

**D.** توجه کنید دیپ سوئیچ ۳ در حالت دلخواه ( اکثرآ Automatic یعنی OFF ) باشد .

**E.** اگر فتوسل خارجی ندارید توجه کنید که جامپر Safe Close به Com زده شده باشد و توجه کنید Jumper فتوسل داخلی یا خارجی ( INT/EXT ) درست زده شده باشد . اگر هیچ فتوسلی در مدار ندارید باید جامپر Safe Close به Com زده شده باشد و جامپر INT/EXT را روی حالت EXT بگذارید .

f. درها را در حالت 20cm از بستن کامل قرار دهید و سوئیچ Power را روشن کنید مجموعه بطور خودکار یک عمل خود فراگیری سرعتها و زمانها و سرعتهای آهسته را انجام می دهد و سر آخر در حالت کارخانه ای Stop Close رفته و در صورت موجود بودن قفل ، در را قفل می کند . در، در این حالت می ماند تا بوسیله کلید سلکتور حالت آنرا تغییر دهید . با Base Selector می توانید مقادیر پایه ای و با Advanced Selector می توانید مقادیر بیشتری را برای درها ( علاوه بر تنظیم اتوماتیک خودش ) تنظیم کنید ( مقادیری مثل ساعت و تاریخ ) اکنون سیستم آماده کارکرد می باشد . حتی با Advanced Selector می توانید از قبل برای مرکز تعیین کنید در روزهای هفته به ازاء هر روز ۷ تغییر حالت کارکردی در ساعتی خاص و در روزی معین داشته باشد . در صورت بروز هرگونه اشکالی می توانید با شماره تلفن خدمات پس از فروش سیماران تماس حاصل نمایید .

### جدول خطاها :

در صورت بروز اشکال و خطایی در سیستم که موجب از کار افتادن آن شود می توان از ۵ LED نشانگر خطای مرکز AV و OC و L1 و L2 و L3 جهت راهنمایی علت بروز خطا استفاده کرد که در جدول زیر فهرستی از آنها آمده است :

R	شرح خطا	LED					
		AV	OC	L1	L2	L3	
۱	خطای مقدار دهی اولیه	چشمک زن	OFF	OFF	OFF	ON	هنگام Reset و مقاردهی اولیه خطایی وارد شده است یعنی مقادیر اندازه گیری شده بسیار کم می باشد. انکودر و اتصالش را چک کنید . راه عبوری درب خالی از موانع باشد و اگر قفل هست از کار نیفتاده باشد
۲	خطای سد شدن راه حرکت درب	چشمک زن	OFF	OFF	ON	OFF	درب نمی تواند باز شود در کارکرد معمولی . از نبودن موانع جلوی درب مطمئن شوید و چک کنید که قفل گیر نکرده باشد .
۳	خطای تصادف با مانع در ، بازکردن درب	چشمک زن	OFF	OFF	ON	ON	بعد از سه بار تلاش برای بازکردن درب و ناموفق بودن این خطا اعلام می شود . مطمئن شوید موانعی جلوی درب نباشد . مقدار پارامتر Opening Anti crushing نباید کم باشد . وزن درب درست انتخاب شده باشد .
۴	خطای تصادف با مانع در ، بستن درب	چشمک زن	OFF	ON	OFF	OFF	بعد از سه بار تلاش برای بستن درب و ناموفق بودن این خطا اعلام می شود . مطمئن شوید موانعی جلوی درب نباشد . مقدار پارامتر Closing Anti crushing نباید کم باشد . وزن درب درست انتخاب شده باشد .
۵	خطای معکوس سازی حرکت	چشمک زن	OFF	ON	OFF	ON	یک خطا هنگام معکوس کردن حرکت بین موتور انکودر اتفاق افتاده است . سیم های موتور و پلاریته آنها را چک کنید .
۶	خطای جریان کشی زیاد	چشمک زن	ON	ON	ON	OFF	خطای جریان بالای موتور اعلام شده است . مطمئن شوید اتصال در سیم های موتور وجود ندارد و موتور سالم است
۷	خطای انکودر	چشمک زن	OFF	ON	ON	ON	انکودر بسیار بد عمل می کند . خود انکودر و اتصالش را چک کنید .

دفتر مرکزی: تهران، خیابان کریمخان زند، شماره ۱۰۳ کد پستی: ۱۵۸۵۶۸۳۷۳۵  
تلفن: ۸۸۳۴۸۲۴۲ - ۸۸۳۶۶۰۸ - ۸۸۳۱۵۵۴۱.۴۲ فکس: ۸۸۳۴۸۲۴۶ - ۸۸۳۵۰۷۳

[WWW.SIMARAN.COM](http://WWW.SIMARAN.COM)  
Email : [info@simaran.com](mailto:info@simaran.com)