

## راهنمای استفاده از فتوسل فلاشر دار در باز کنهای برقی

**جهت استفاده صحیح از چشمهای فتوسل به نکات زیر توجه کنید :**

- این فتوسل ها در ۲ رنج ولتاژی ۱۲ و ۲۴ ولت DC مورد استفاده قرار میگیرند که باید با توجه به نوع ولتاژ ، جمپرهای مربوط به تعیین ولتاژ را در هر دو چشم (هم گیرنده و هم فرستنده) تنظیم کنید .

**حالت وجود جمپر حساسیت :**

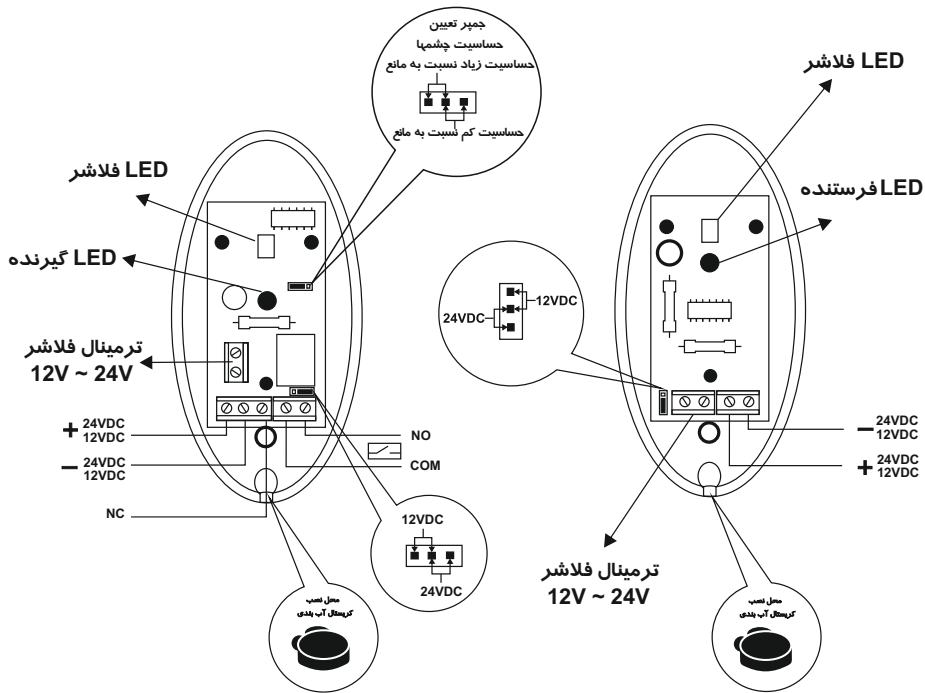
۱- هنگامی که فتوسل هادر فاصله مناسبی نصب شده باشند ، با وجود جمپر حساسیت ، سیستم از ضریب امنیتی بالایی برخوردار میشود که حتی در صورت نزدیک شدن مانع به مسیر چشم ، سیستم مانع را شناسایی و عمل میکند .

**حالت برداشتن جمپر حساسیت :**

۲- چنانچه نیاز باشد چشمها در فواصل دورتری نصب شوند کفایت جمپر حساسیت برداشته شود ، در این صورت مانع باید کاملاً مسیر چشمها را قطع کند تا سیستم عمل نماید .

**نحوه سیم بندی فلاشر فتوسل ها :**

برای سیم بندی فلاشر فتوسل ها ، هم در چشم گیرنده و هم در چشم فرستنده ، دو ترمینال در نظر گرفته شده است ( همانطور که در شکل صفحه ی بعد می بینید ) که با دو سیم به ترمینال های مخصوص فلاشر 24V~12V مرکز کنترل وصل می گردد . نحوه عملکرد آن نیز به این صورت است که حین کارکرد مرکز کنترل همزمان با چراغ چشمک زن ، فتوسل ها شروع به چشمک زدن می کنند.



**نکته:** ترمینال NC (Normally Close) در مرکز کنترل های Q60 ، Q70 استفاده نمی شود  
 اما در هر مرکز کنترل دیگری که احتیاج به ترمینال NC داشتید (مانند مرکز کنترل موتور ساید)  
 می توانید از آن استفاده کنید .

دفتر مرکزی : تهران ، خیابان کریمخان زند ، شماره ۱۰۳ ، کد پستی : ۱۵۸۵۶۸۳۷۳۵  
 تلفن : ۰۲۱-۸۸۳۱۵۵۴۱-۸۸۳۴۸۲۴۲ فکس : ۰۷۳-۸۸۸۳۵۰۷۳ - ۸۸۳۴۸۲۴۶

[www.simaran.com](http://www.simaran.com)  
 e-mail:info@simaran.com