

دفترچه راهنمای پنل تاچ فرداد



صنایع الکترونیک سیماران

دفتر مرکزی: تهران، خیابان کریمخان زند، شماره ۱۰۲، کدپستی ۵۹۹۵ - ۱۵۸۷۵

تلفن: ۰۲۱-۸۸۸۳۱۵۵۴۱ . ۸۸۸۳۸۴۰۰ فکس: ۰۲۱-۸۸۸۳۵۰۷۲

www.simaran.com

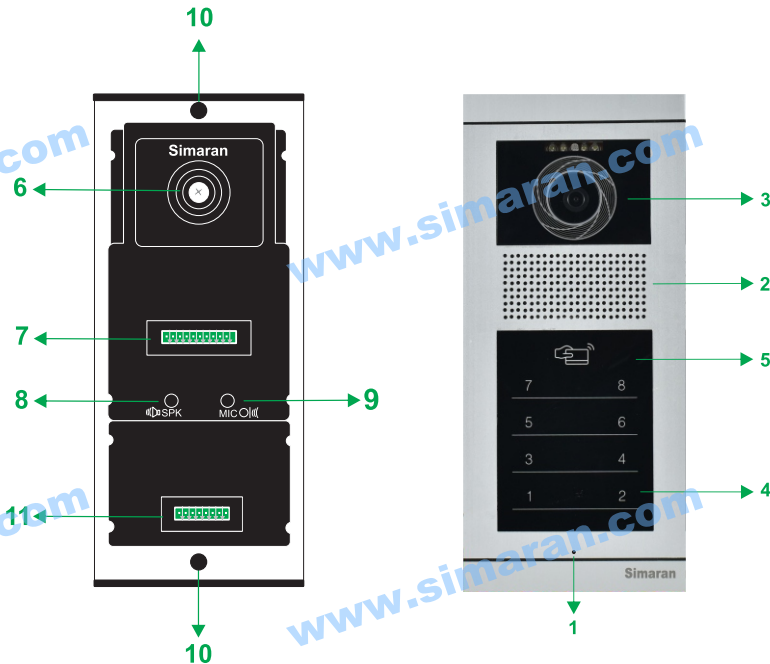
e-mail: Info@simaran.com

مشخصات کلی

- ۱ - دارای دوربین رنگی CCD با قابلیت تنظیم زاویه دید دوربین در چهار جهت
- ۲ - سیستم دید در شب با استفاده از LED های سوپر هایبرایت
- ۳ - ساخته شده از آلومینیوم یکپارچه اکسترود و آبکاری شده ، مقاوم در مقابل تغییرات جوی
- ۴ - دارای صفحه کلید تاج نورانی جهت کاربرد آسان در شب
- ۵ - امکان ارتباط با واحد مربوطه ، تنها با فشردن یک دکمه

مشخصات پنل :

- | | |
|----------------------------|---------------------------------------|
| ۱ - میکروفن | ۶ - گوی تنظیم کننده دوربین |
| ۲ - بلندگو | ۷ - ترمینال ۱۰ پین |
| ۳ - دوربین | ۸ - پتانسیومتر تنظیم صدا بلند گوی پنل |
| ۴ - کلید زنگ ها | ۹ - پتانسیومتر تنظیم صدا میکروفن پنل |
| ۵ - محل قرارگیری تگ و کارت | ۱۰ - ترمینال ۸ پین |



متعلقات پنل :

قوطی توکار

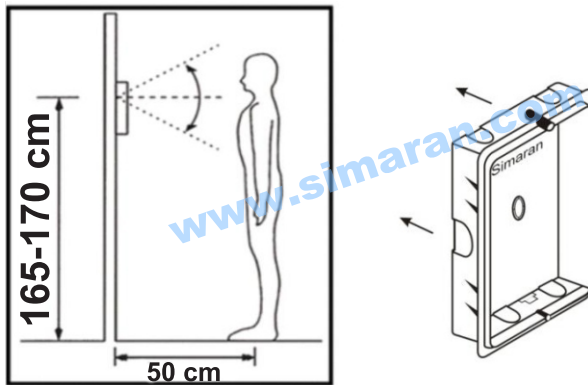
پیچ چهارسو ۳۰×۴ دو عدد

پیچ گوهی

پیچ چهارسو ۲۵×۳ چهار عدد

روش نصب

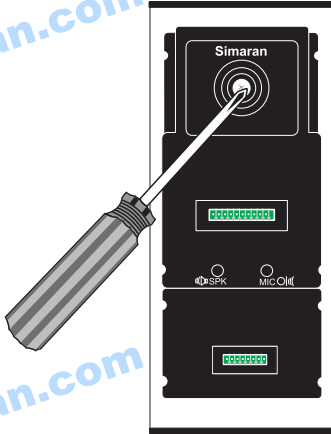
- ۱ - قبل از کار گذاشتن قوطی توکار، محل ورود سیم (از کف یا دیوارهای جانبی) را از قوطی جدا کنید.
- ۲ - قوطی توکار را در ارتفاع ۱۶۵ الی ۱۷۰ سانتی متر از سطح زمین تا لنز دوربین، کاملاً همتراز با دیوار نصب کنید (شکل ۱) اگر قوطی توکار، همتراز با دیوار نباشد پنل به خوبی نصب نخواهد شد.
- ۳ - سیمها را مطابق راهنمای نصب به پنل متصل کنید.
- ۴ - پنل را روی قوطی توکار قرار دهید و آن را با دو عدد پیچ چهارسویه قوطی توکار متصل کنید.



(شکل ۱)

تنظیم زاویه دید دوربین

جهت تنظیم زاویه دوربین ، پیچ پشت آن را مطابق شکل ۲ ، چند دور شل کنید ، سپس با نرمی انگشت شست ، دوربین را به اطراف بچرخانید . در پایان پیچ مربوط را سفت کنید .



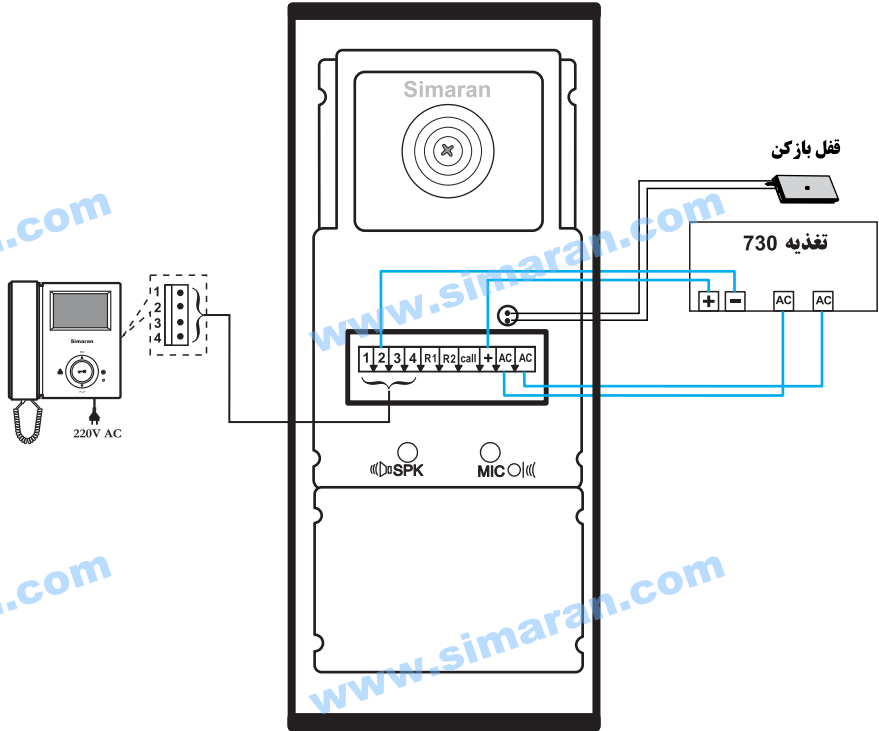
مشخصات فنی :

مشخصات فنی	پنل فرداد
تغذیه مورد نیاز	۱۷ ولت AC و ۱۳ ولت DC
دوربین	رنگی : ۱/۴ اینچ
زاویه دوربین	قابل تنظیم
فرکانس پویش	افقی : ۶۲۵ / ۱۵ کیلوهرتز عمودی : ۵۰ هرتز
سیستم نصب	ع سیم
دمای عملکرد	-25°C ... +70°C

توضیح : طرح ظاهری ، مشخصات فنی و عملکرد ، جهت بهبود کیفیت محصول ، ممکن است بدون اطلاع قبلی تغییر کند.

راهنمای سیم بندی

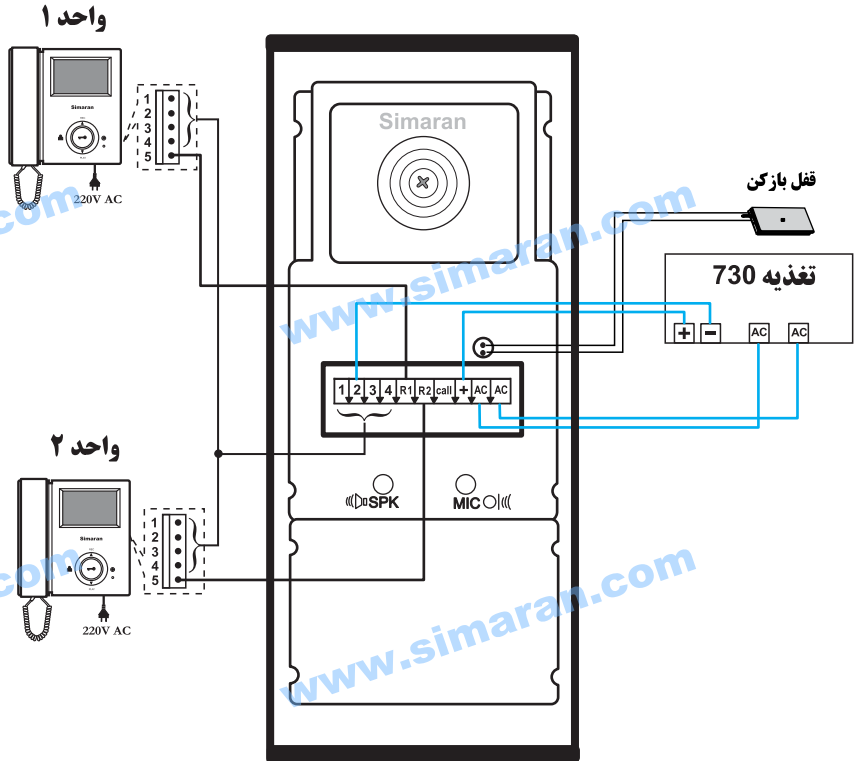
۱ - طرح کلی سیم بندی برای پتل هایی که به صورت ا واحدی نصب می شوند.



توجه: برای فواصل بیش از ۵۰ متر بهتر است، جهت انتقال تصویر دوربین به مانیتور از کابل کواکسیال استفاده شود.

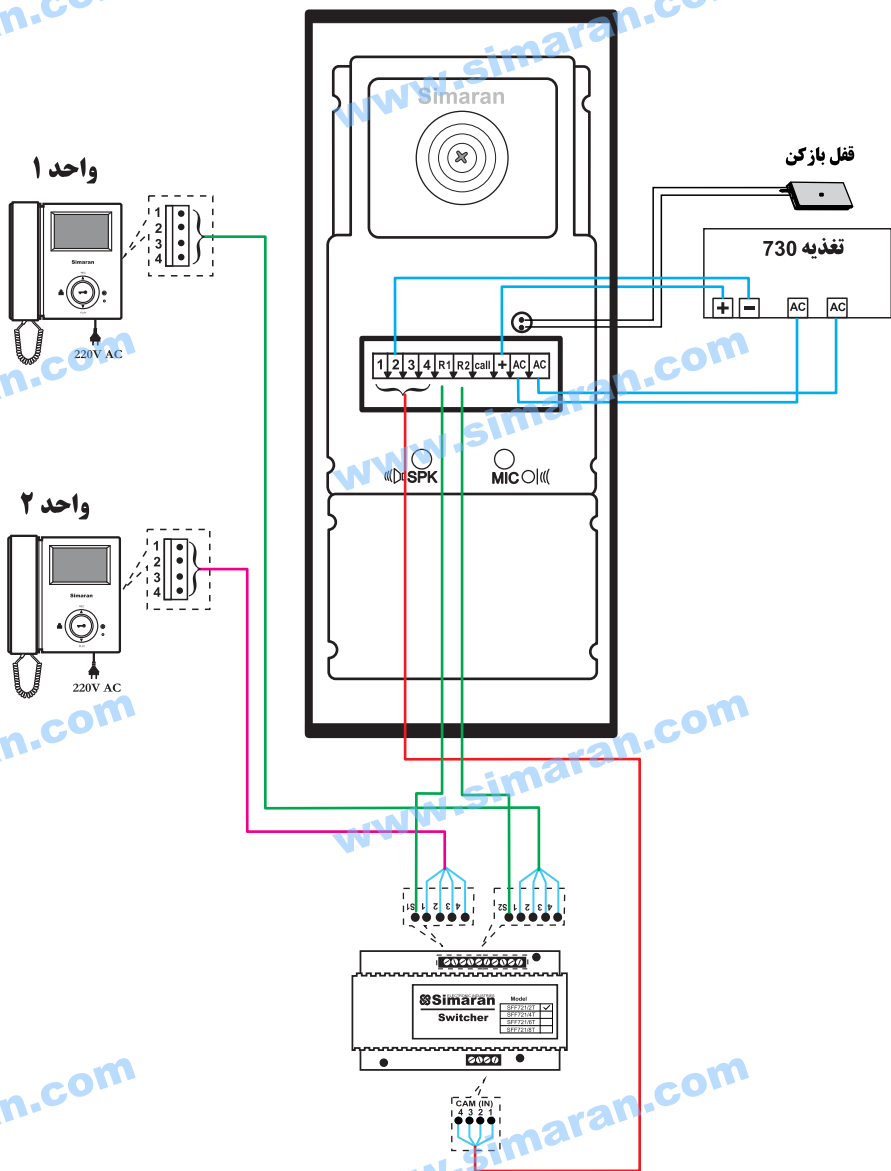
توجه: در مانیتورهایی که دارای جمپر سوئیچر داخلی نیستند باید سیم قهوه ای به سیم قرمز متصل شود.

طرح کلی سیم بندی برای پنل های ۲ واحدی با استفاده از سوئیچر داخلی مانیتور :



توجه: اگر مانیتور دارای جمپرهای سوئیچر داخلی بود باید جمپرها برداشته شوند.

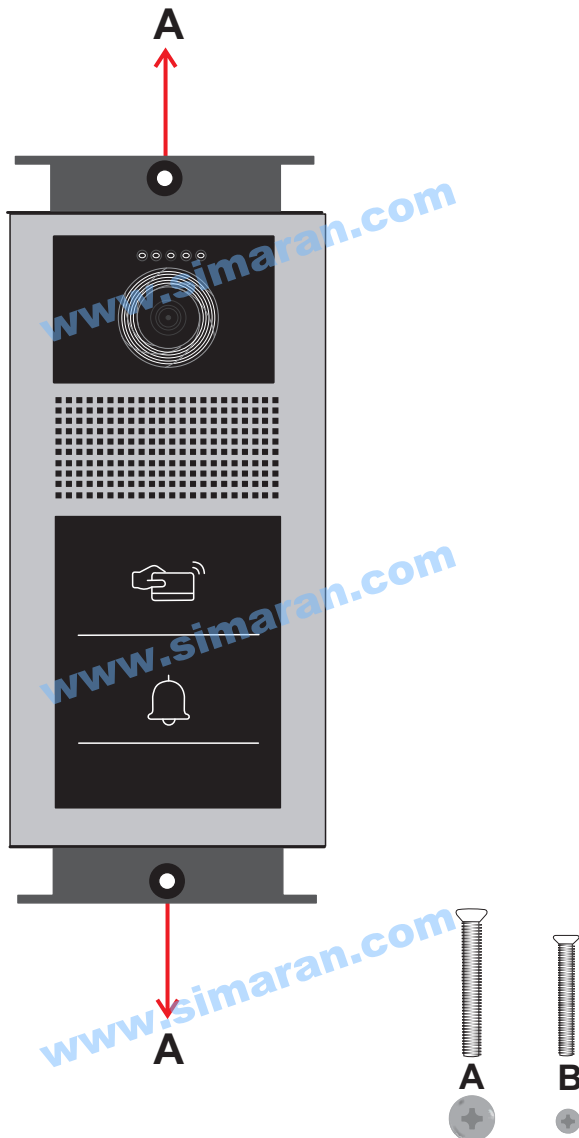
طرح کلی سیم بندی برای پنل های ۲ واحدی بدون سوئیچر داخلی با استفاده از سوئیچر مجتمع :



توجه : در مانیطورهایی که دارای جمپر سوئیچر نیستند باید سیم قهوه ای به سیم قرمز متصل شود و در مانیطور هایی که جمپر وجود دارد باید در حالت ON قرار گیرد.

توجه:

جهت اتصال پنل به قوطی توکار ابتدا اکسترودها را جدا کنید ، سپس بوسیله ۲ عدد پیچ (4×30) در نقاط تعیین شده A در نقاط تعیین شده بسته شود. سپس اکسترودها نصب شده و بوسیله ی ۴ عدد پیچ (3×25) در نقاط تعیین شده B بسته شود .



درب بازکن کارتی فرداد (Door Access Controller Fardad)

دستگاه کارت خوان جهت کنترل تردد افراد در بخش های مختلف ساختمان طراحی گردیده و بر روی انواع در، راه بند و گیت قابل نصب می باشد. دستگاه بر مبنای تکنولوژی کارتهای بدون تماس (RFID) عمل نموده بطوریکه با نزدیک کردن کارت مجاز به آن، قفل برقی فرمان گرفته و در باز می شود. در اینصورت فقط افراد دارنده کارتهای مجاز اجازه تردد را خواهند داشت.

مشخصات

- قابلیت تعریف ۲۰۰۰ کارت کلید مجاز
- قابلیت خواندن کارت تا فاصله ۲ سانتی متر
- سهولت تعریف و حذف کارت کلیدها بوسیله فقط یک کارت سرویس
- قابلیت خواندن کارتهای 125KHZ رایج در کشور
- قابل نصب بصورت روکار و توکار
- قابل استفاده با انواع قفل برقی
- ولتاژ ورودی بین ۱۲ تا ۱۵ ولت DC

نحوه تعریف تگ :

الف) یک بار کارت برنامه ریزی را مقابل پنل گرفته، صدای بیزر ممتد شنیده می شود که این به معنی آمادگی دستگاه جهت شناساندن تگ می باشد.

ب) تگ های موردنظر را یکی یکی مقابل پنل بگیرید، صدای یک بیپ کوتاه جهت شناساندن شنیده می شود در صورتی که تگ قبلاً شناخته شده باشد، صدای یک بیپ ممتد به معنای خطا شنیده می شود.

ج) برای خاتمه حالت تعریف می توانید کارت برنامه ریزی را دوباره نشان دهید و یا پس از ۱۰ ثانیه دستگاه بطور اتوماتیک با زدن صدای بیزر ممتد از برنامه خارج می شود.

نحوه حذف تگ ها :

چنانچه بخواهید کل تگ ها را از حافظه پاک نمایید، کفایت کارت برنامه ریزی را به مدت ۱۰ ثانیه در جلو پنل نگه دارید ۱۰ بار صدای بیپ ممتد و آژیر شنیده می شود در این زمان کارت برنامه ریزی را از جلوی پنل دور کنید.