

# سیپارات

## سیستم در بازکن کدینگ



- ۱ ..... شناختی بر محصولات کاربردی در سیستم کدینگ
- ۳ ..... سیم کشی ساختمانهای تک رایزر
- ۴ ..... سیم کشی ساختمانهای تک رایزر با چند ورودی
- ۵ ..... سیم کشی ساختمانهای تک رایزر با نگهبانی
- ۶ ..... سیم کشی ساختمانهای تک رایزر با نگهبانی و چند ورودی
- ۷ ..... سیم کشی ساختمانهای دو رایزر
- ۸ ..... سیم کشی ساختمانهای دو رایزر با چند ورودی
- ۹ ..... سیم کشی ساختمانهای دو رایزر نگهبانی
- ۱۰ ..... سیم کشی ساختمانهای دو رایزر با نگهبانی و چند ورودی
- ۱۱ ..... سیم کشی ساختمان دو بلوکه با نگهبانی
- ۱۲ ..... نکاتی در باره ی سیم کشی پروژه های سیستم کدینگ
- ۱۳ ..... نحوه ی استفاده از تقسیم کننده ی تصویر در ساختمان هایی با طبقات بالا

## اجزاء سیستم کدینگ :

### پنل کدینگ :

در آپارتمان هایی که تعداد واحدهای بالایی دارند از پنل ساده با تعداد شستی بالا استفاده نمی شود زیرا فضای زیادی می گیرد و از لحاظ زیبایی گزینه ی مناسبی نمی باشد. لذا در این مواقع از پنل کدینگ کمک می گیرند که هم فضای کمتری را اشغال کند و هم ارتباط گرفتن با هر واحد راحت باشد. به طور کلی سیستم کدینگ برای ساختمان هایی با تعداد واحدهای زیاد مثل برج ها و مجتمع ها مورد استفاده قرار می گیرد اما این باعث نمی شود که ساختمان های کوچکتر نتوانند از پنل کدینگ استفاده کنند.

### دیکودر :

هنگامی که در ساختمان از پنل کدینگ استفاده شود، برای ارتباط با واحدها از دستگاہی به نام دیکودر استفاده می گردد. هر دیکودر برای ۴ واحد استفاده می گردد و تعداد دیکودرهای لازم برای یک ساختمان، به تعداد واحدهای آن بستگی دارد. مثلا اگر ساختمانی از ۸۰ واحد تشکیل شده باشد، به ۲۰ دیکودر نیاز دارد.

### تقسیم کننده ی تصویر :

تقسیم کننده تصویر ۴ کانال همانطور که از نامش پیدا است، جهت توزیع تصاویر میان آیفون های تصویری ساختمان هایی که تعداد واحد زیادی دارند، مورد استفاده قرار می گیرد. استفاده از تقسیم کننده ی تصویر برای بهبود کیفیت تصاویر می باشد و همچنین در ساختمان های چند رابزری بسیار کاربردی است و مورد استفاده قرار می گیرد. همچنین ارتباط میان پنل و دیکدر و تقسیم کننده تصویر باید توسط کابل کواکسیل برقرار شود.

### تقسیم کننده ی دیتا :

یکی از اصلی ترین اجزای سیستم کدینگ، تقسیم کننده ی دیتا می باشد که در ساختمانهای دو رابزر یا بیشتر استفاده می شود. در سیستم کدینگ خروجی پنل را به ورودی تقسیم کننده دیتا متصل میکنیم، تقسیم کننده ی دیتا این ورودی را به ۲ خروجی تبدیل میکند.

## اجزاء سیستم کدینگ :

### سوئیچ هوشمند کدینگ:

سوئیچر هوشمند کدینگ سیماران مناسب اماکنی است که از دو پنل کدینگ استفاده کرده اند و امکان کنترل پنل های کدینگ را فراهم می سازد. ساختمان هایی که دارای دو یا چند پنل برای ورود به ساختمان هستند با استفاده از سوئیچ هوشمند این امکان برای آنها فراهم شده است تا از هر ورودی با واحد مورد نظر خود ارتباط برقرار کنند.

### سوئیچ شبکه NT01:

در ساختمان هایی با سیستم کدینگ که نیاز به مرکز نگهبانی دارند با استفاده از این سوئیچ مرکز نگهبانی به سیستم یکپارچه کدینگ متصل می شود.

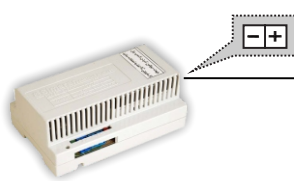
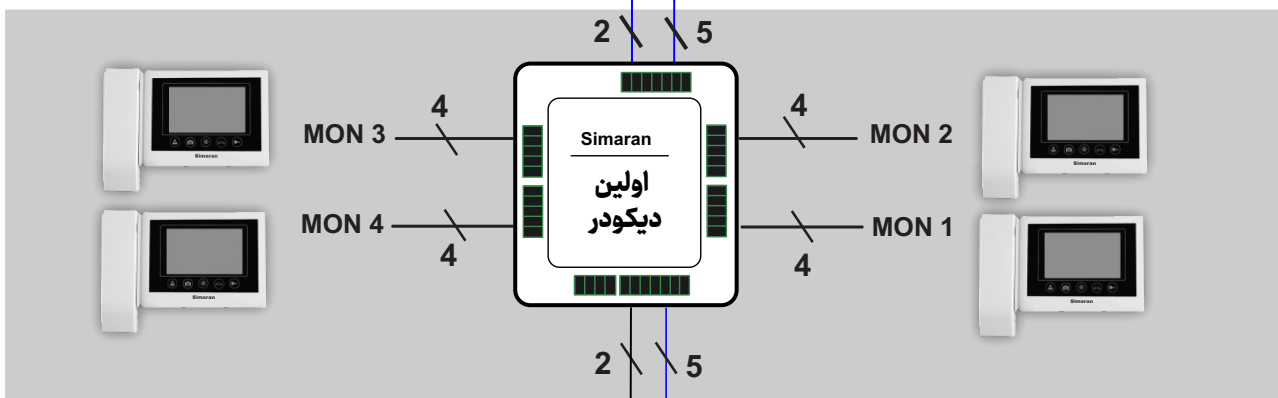
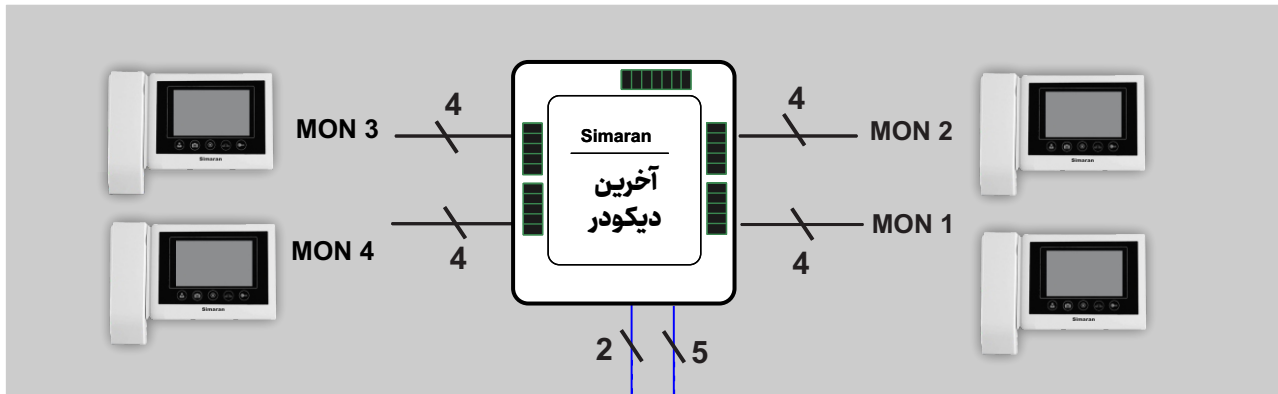
### مرکز نگهبانی:

مرکز نگهبانی سیماران وظیفه ارتباط با پنل و مانیتورها و بالعکس را دارد. همچنین ارتباط از مانیتور و پنل های سیماران نیز با این مرکز نگهبانی توسط برداشتن گوشی مانیتور و فشار دادن دکمه اینترکام امکان پذیر است.

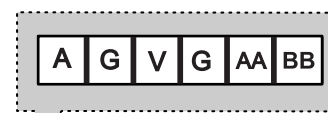
### تغذیه ۷۳۰:

این تغذیه برای تامین برق مورد نیاز آیفون صوتی و تصویری مورد استفاده قرار می گیرد و دارای AC , DC خروجی می باشد. ورودی این منبع تغذیه ۲۲۰، ولت AC و خروجی آن ۱۷ ولت ۲ آمپر و ۱۳ ولت نیم آمپر DC می باشد.

# ساختمان تک رایزر



SFF730 تغذیه



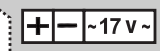
پنل کدینگ

قفل بازکن



2

4

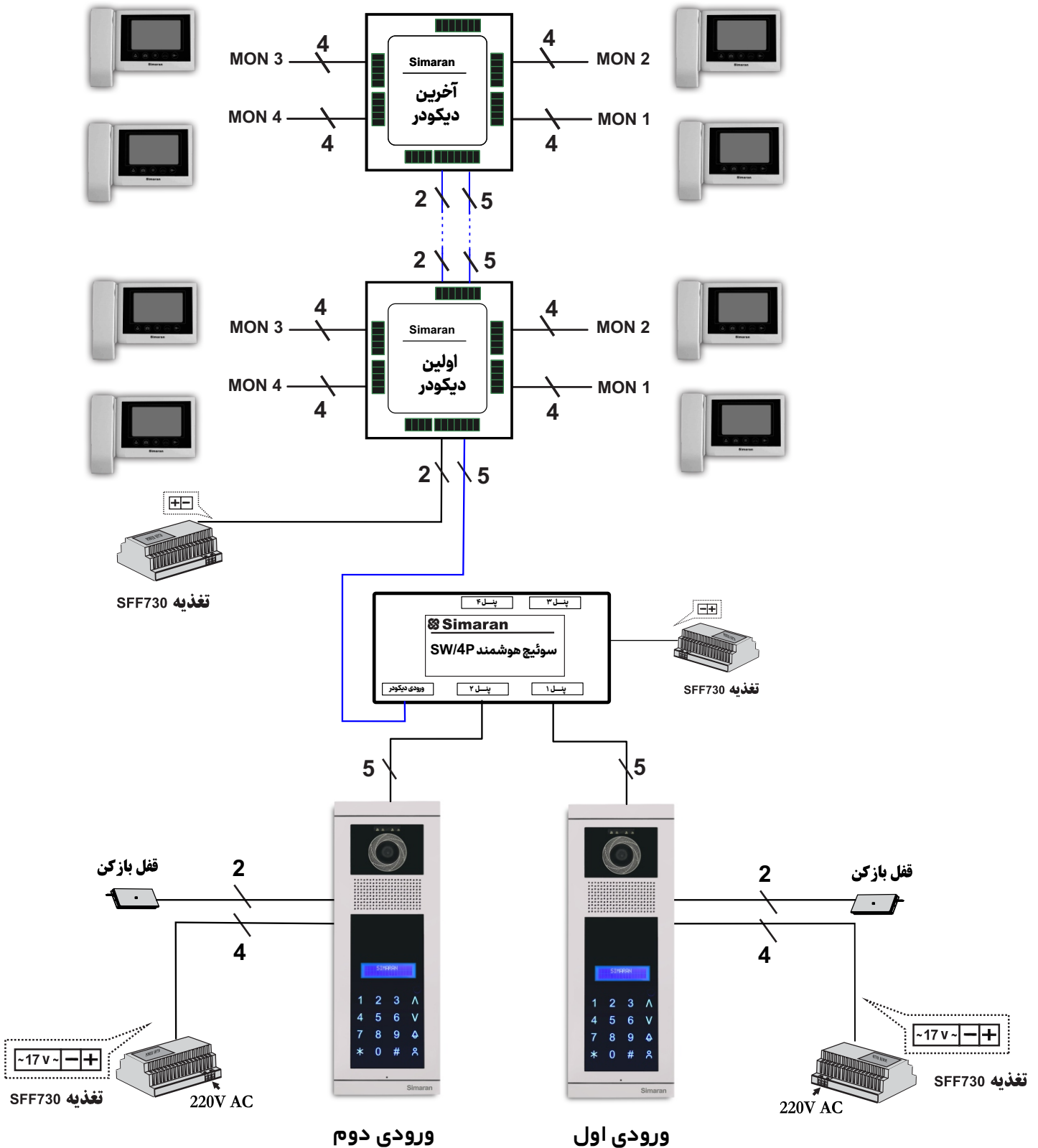


SFF730 تغذیه

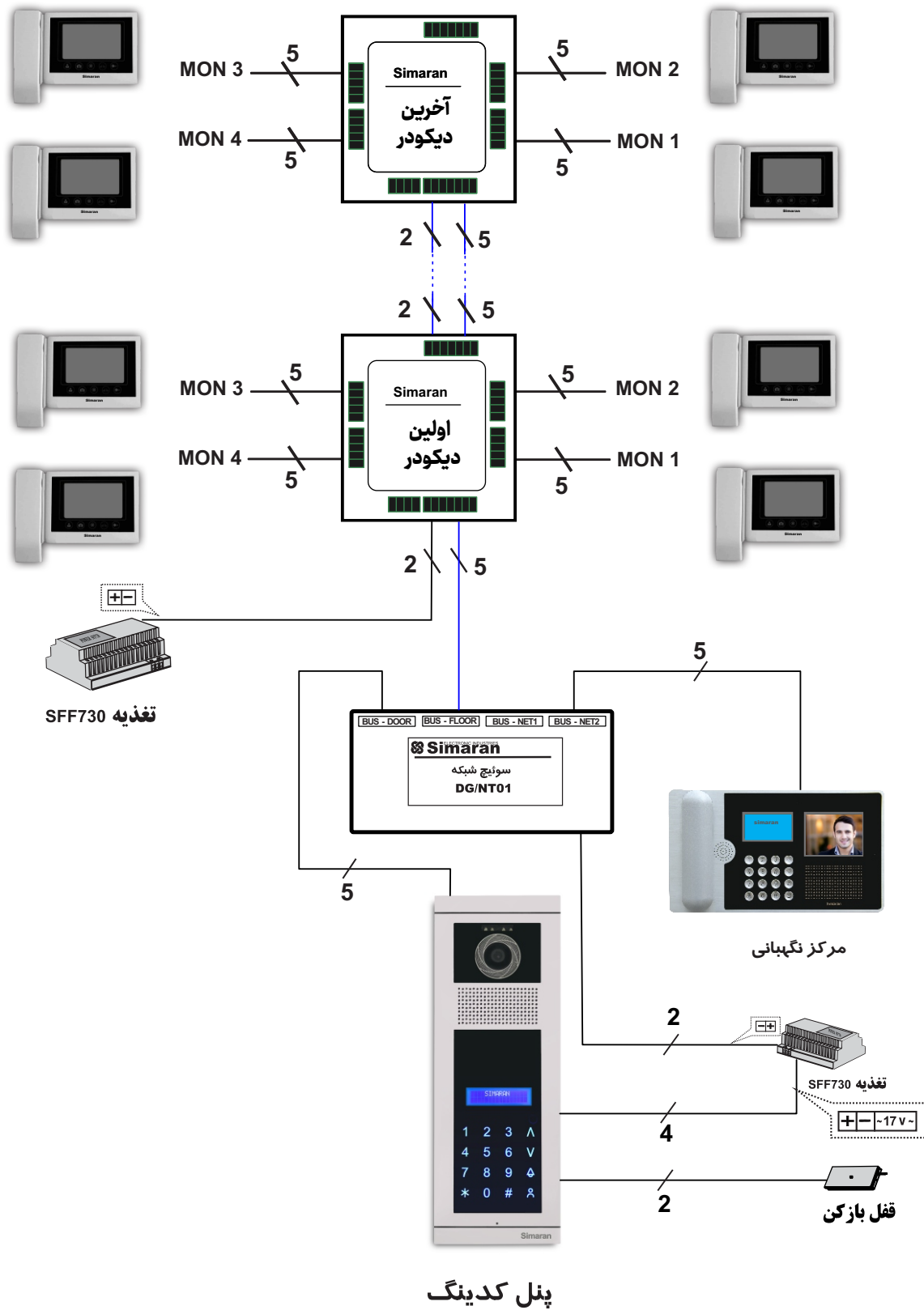


220V AC

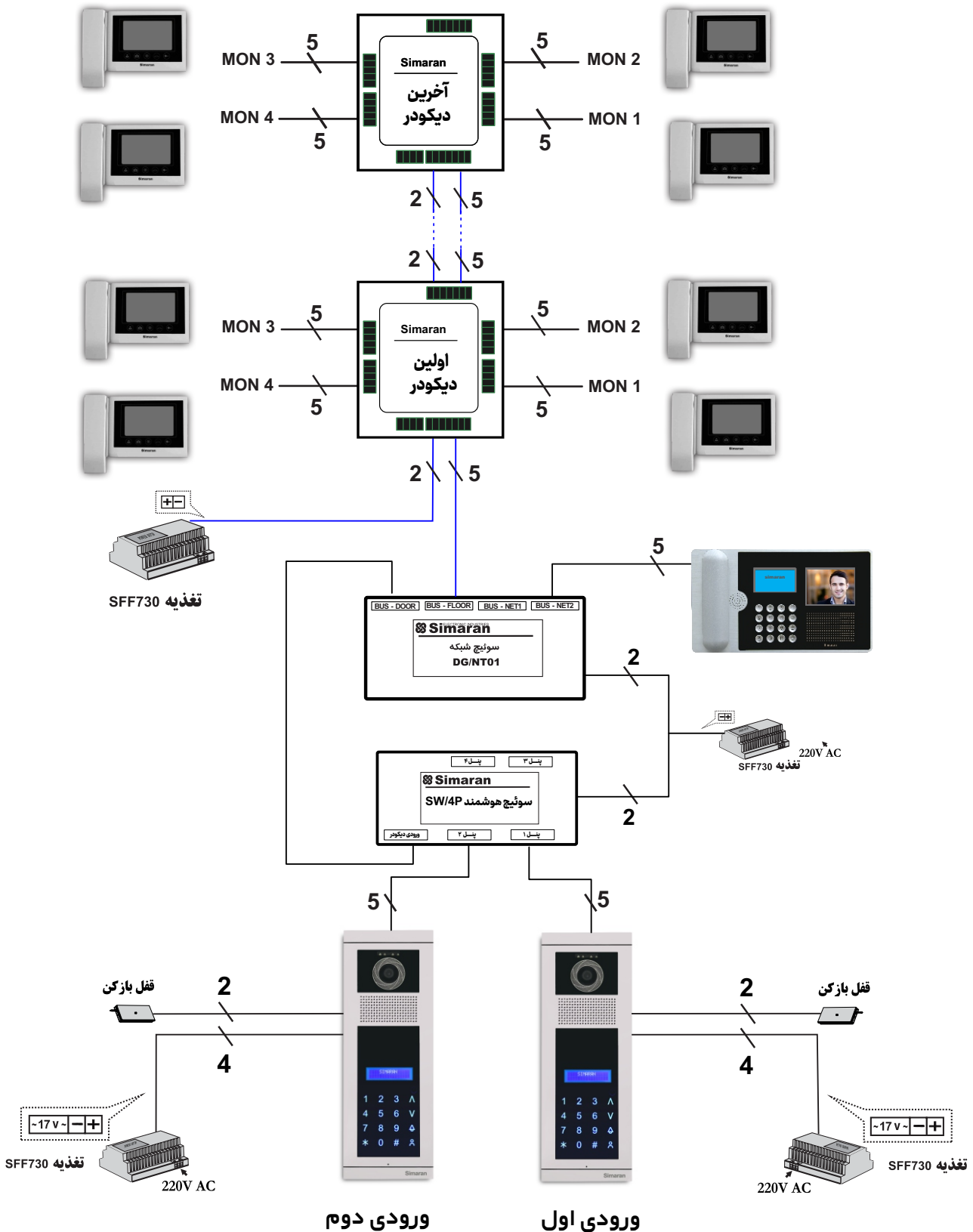
# ساختمان تک رایزر با چند ورودی



# ساختمان تک رایزر با نگهبانی

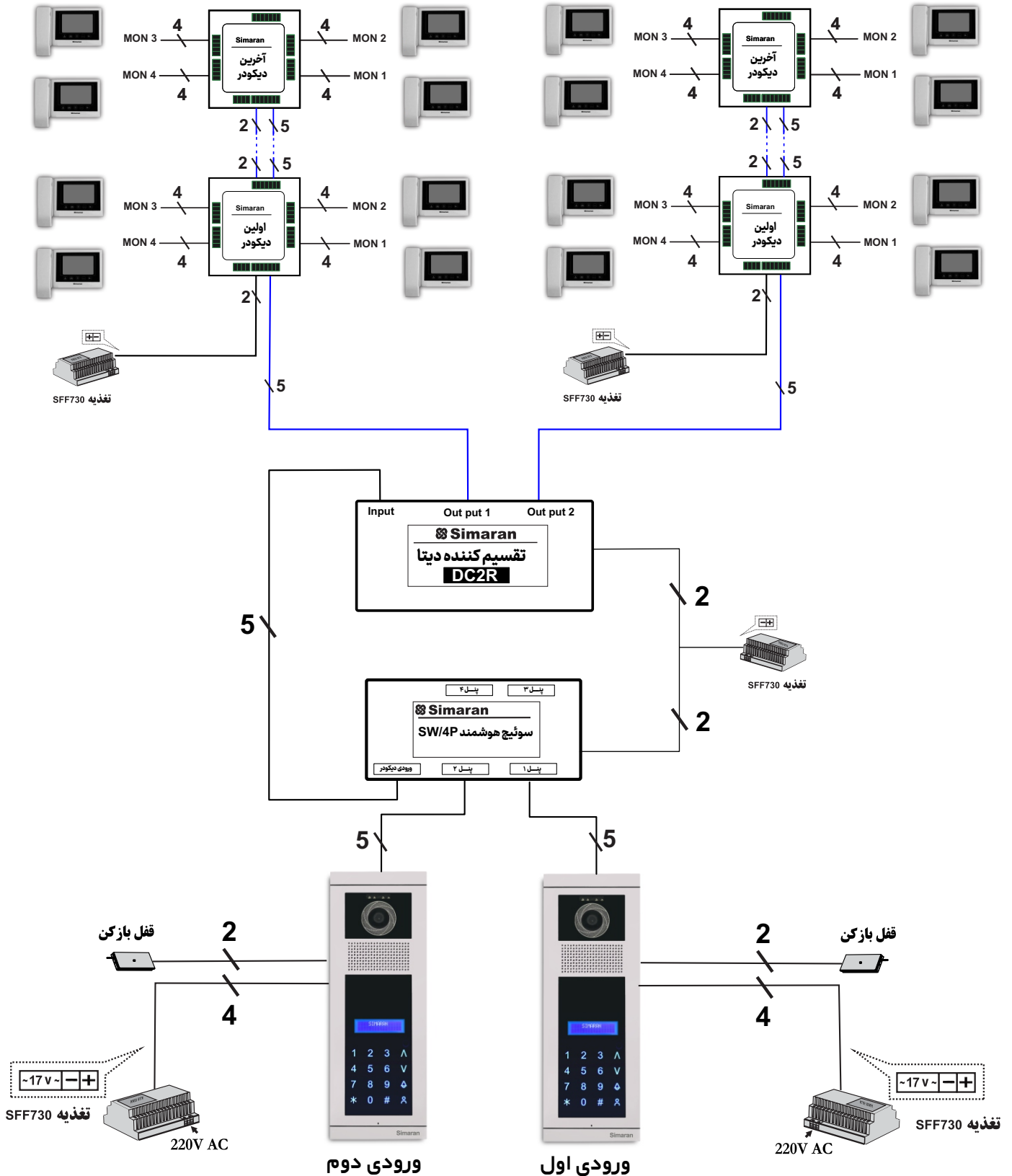


## ساختمان تک رایزر با نگهبانی و چند ورودی

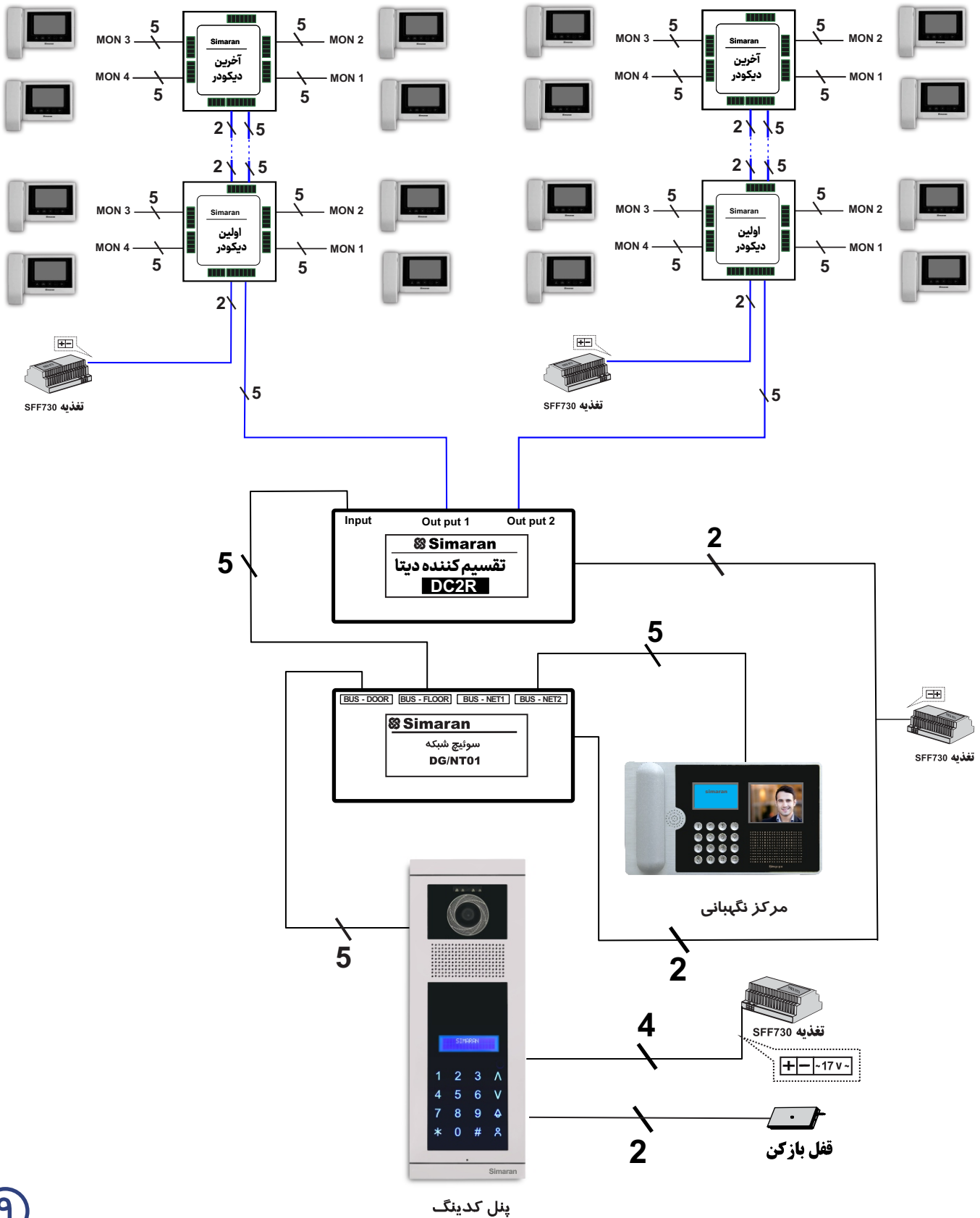




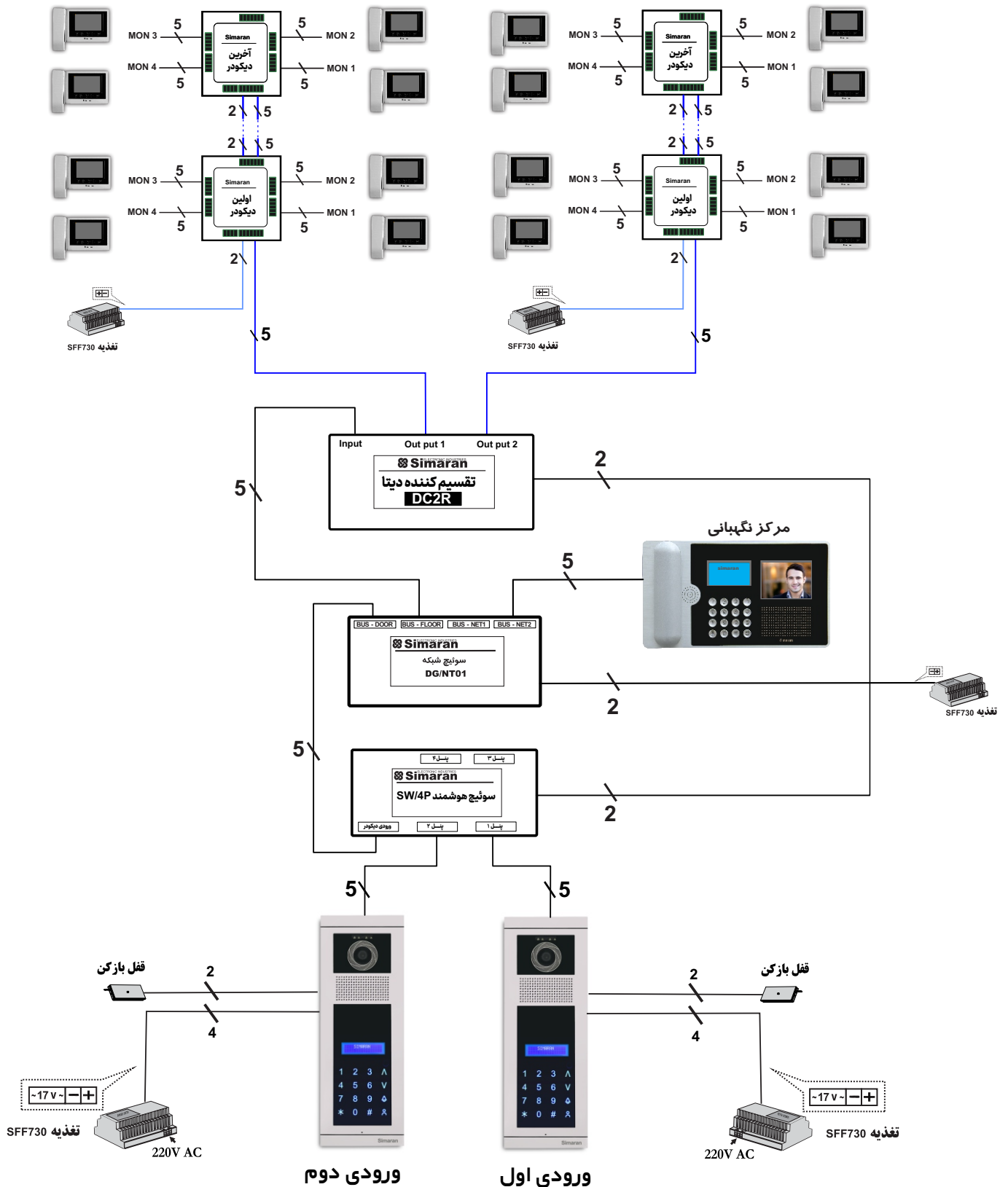
# ساختمان دورایزر با چند ورودی



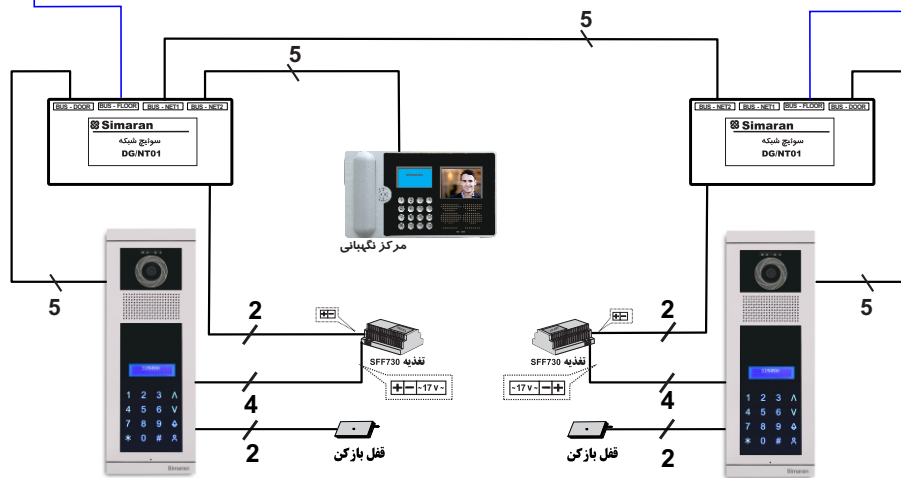
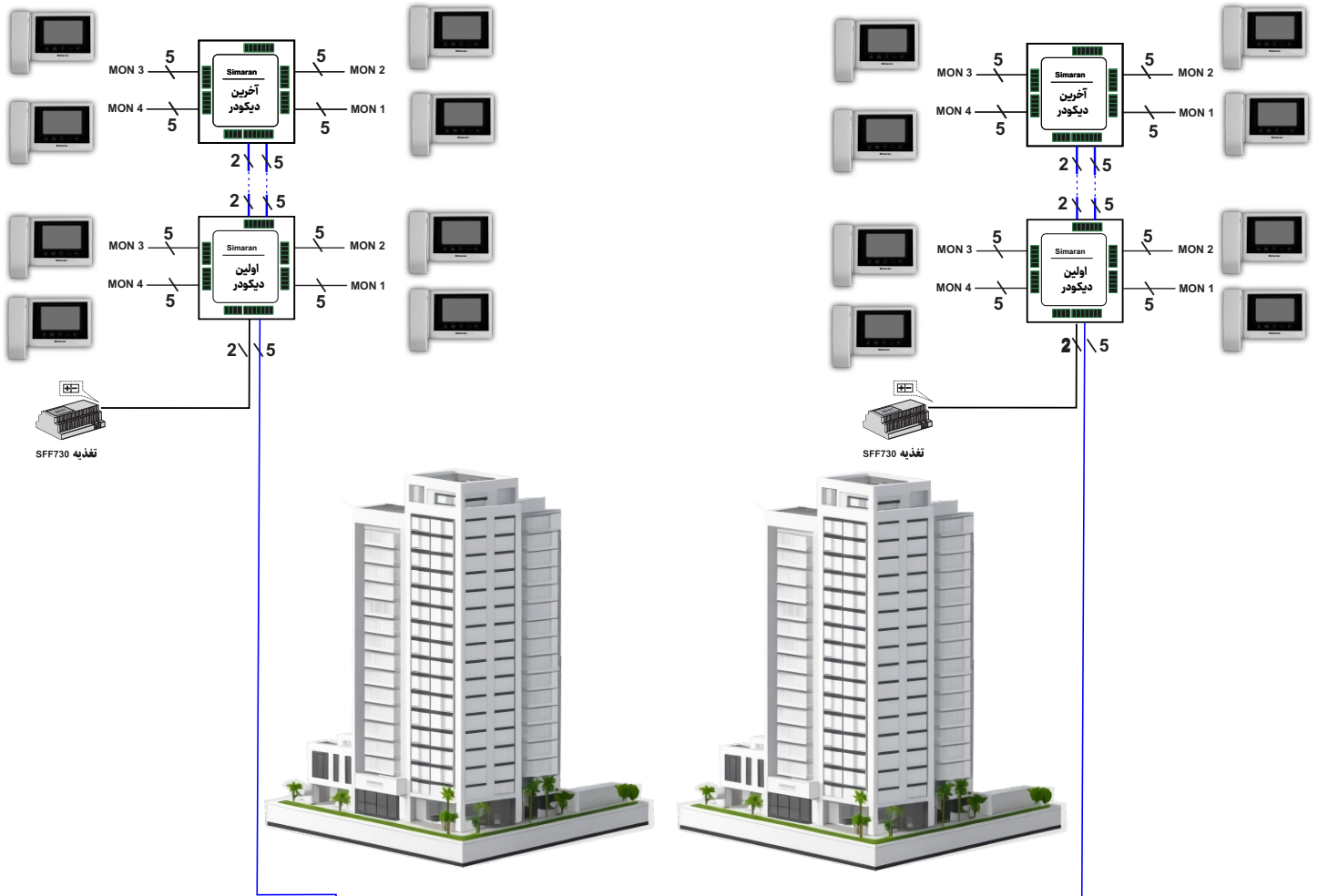
# ساختمان دورایزر با نگهبانی



## ساختمان دورایزر با نگهداری و چند ورودی



# ساختمان دو بلوکه با نگهبانی



بلوک ۲

بلوک ۱



## نکاتی در خصوص سیم کشی پروژه های سیستم کدینگ

- در ساختمان های با طبقات بالا تمام خطوط تصویر باید از کابل کواکسیال استفاده شود.
- در سیستم هایی که مرکز نگهبانی دارند تعداد رشته سیم از دیکودر تا مانیتور ۵ رشته و در غیر اینصورت ۴ رشته نیاز دارد.
- تعداد دیکودرها و تقسیم کننده های تصویر مطابق ساختار هر پروژه انتخاب می شود.
- اصولاً برای هر ۸ عدد دیکودر یک تغذیه ۷۳۰ مورد نیاز است.
- برای هر پنل کدینگ به صورت مجزا یک تغذیه ۷۳۰ مورد نیاز است.

# نحوه استفاده از تقسیم کننده تصویر در ساختمان های با طبقات بالا

