

راهنمای نصب و استفاده کیت زیر سقفی LIBRA

جدول خصوصیات فنی:

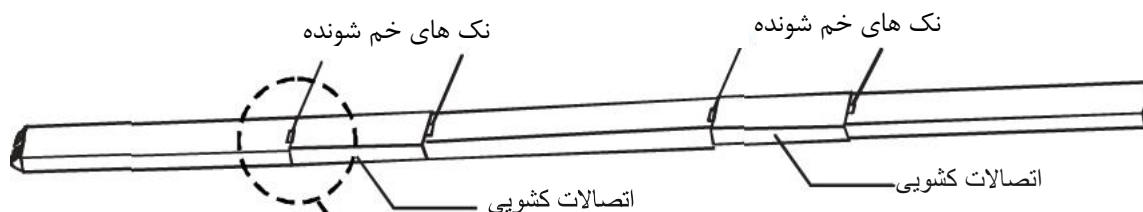
LIBRA PLUS	LIBRA	آیتم
230 V	230 V	تغذیه اصلی
150W	100W	قدرت موتور
1.2W	1.2W	توان حالت آماده به کار
24V DC	24V DC	تغذیه موتور
1100N	700N	قدرت تحمل وزن
12 m ² MAX	8 m ² MAX	ابعاد درب
2.7 m MAX	2.4 m MAX	ارتفاع درب
3.3 m	3 m	طول ریل

A . اسمبل کردن ریل:

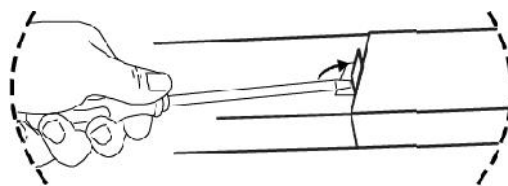
پک ریل را باز کنید و ریل را روی کف زمین به صورت زیر قرار دهید.



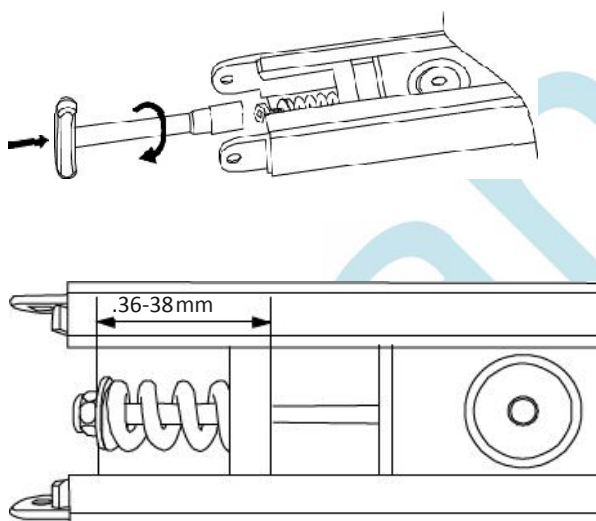
سپس قطعات ریل را بوسیله اتصالات کشویی و نک های خم شونده، به هم متصل کنید.



نکها را پس از اتصال مناسب ریلها خم کنید تا اتصالات کشویی از جای خود حرکت نکنند: (شکل زیر)



در مرحله بعد، مهره کشش زنجیر را با آچار نمره 10 ببندید تا فاصله 36-38 میلی متر را طبق شکل زیر بدست آورید.



B . برنامه ریزی ریموت کنترل:

B1 - شناساندن ریموت کنترل:

- دکمه "S" را فشرده نگه دارید تا عدد 0 در سمت چپ نمایش داده شود.
- دوبار فشار دادن هر دکمه دلخواه قبل از ناپدید شدن عدد 0 باعث شناساندن شدن آن دکمه ریموت می شود.
- هر بار که کد رادیویی بطور صحیح ذخیره شود شما صدای یک بیپ را خواهید شنید و به طور اتوماتیک از این روال خارج می شوید. برای شناساندن ریموت های احتمالی بعدی باید دوباره از ابتدا وارد این روال شوید.
- برای اینکه مطمئن شوید ریموت کنترل بطور صحیح کار می کند باید بافشردن دکمه موردنظر روی ریموت ، درب حرکت کند.

B2 - حذف ریموت کنترل ها:

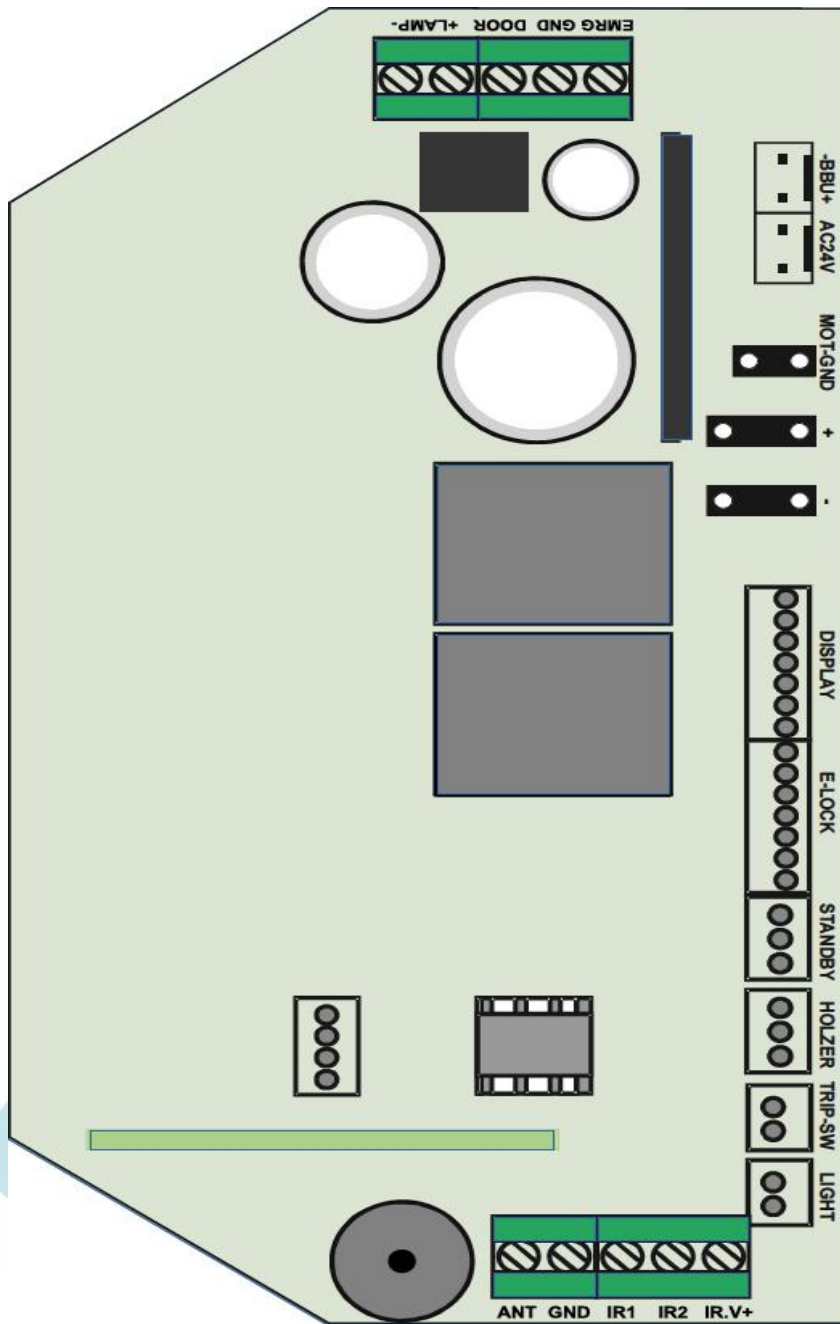
- دکمه "S" را فشار دهید تا عدد 0 در سمت چپ نمایش داده شود.
- دکمه S را همچنان برای مدت طولانی فشرده نگه دارید تا زمانی که عدد 0 از روی نمایشگر حذف شود. حالا همه ریموت کنترل هایی که قبلا شناسانده شده بودند با هم حذف می گردند.

به دلایل امنیتی توصیه می گردد، اگر یکی از ریموت کنترل ها گم شود ، همه ریموت کنترل های مرکز حذف شوند و ریموت های باقیمانده دوباره شناسانده شوند.



C . سیم بندی مرکز:

کلید دستی سیم کشی / چراغ چشمک زن



سیم بندی کارخانه

آنتن

فتوسل

D . نصب:

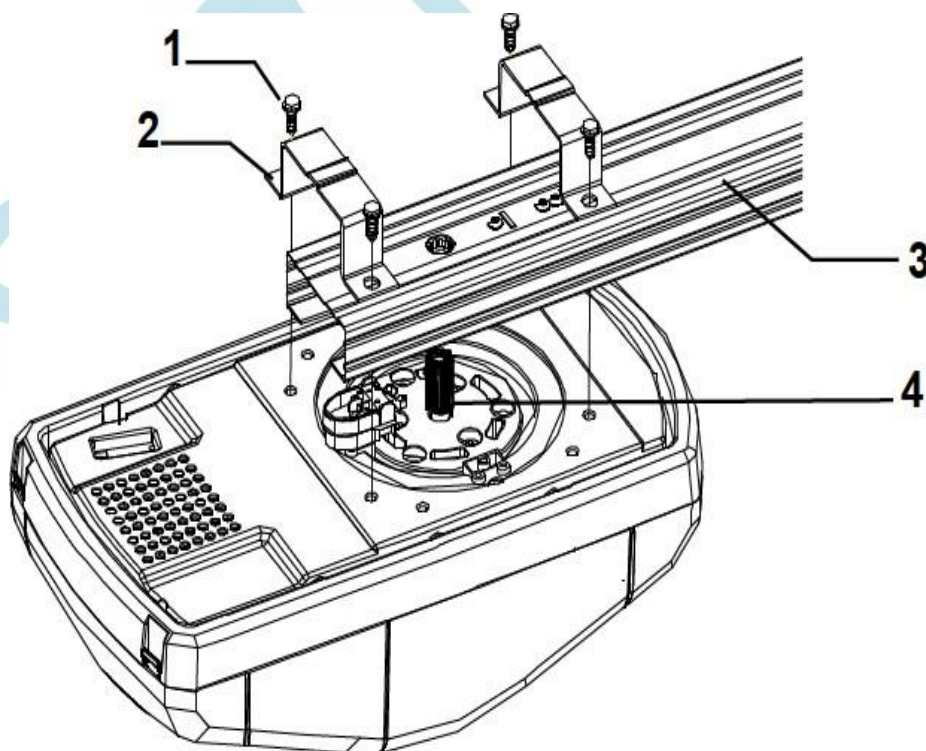


دستورالعمل نصب را به دقت دنبال کنید. یک نصب اشتباه ممکن است باعث آسیب جدی شود. مطمئن شوید که درب بطور دستی باز و بسته می شود و چک کنید که در شرایط مکانیکی خوب و بالانس است. مرکز کنترل را طوری نصب کنید که طناب خلاص کن اضطراری بتواند به ارتفاع کمتر از 1.8 متر از زمین برسد. سیستم خلاص کن اضطراری باید بطور آشکار نمایان باشد. همینکه نصب کامل گردید، مطمئن شوید که استراکچر مکانیکی به درستی تنظیم شده است و چک کنید هنگامیکه درب هر مانعی با ارتفاع 40 سانتیمتر بیشتر از سطح زمین را تشخیص دهد، در هنگام بسته شدن حرکتش معکوس می شود.

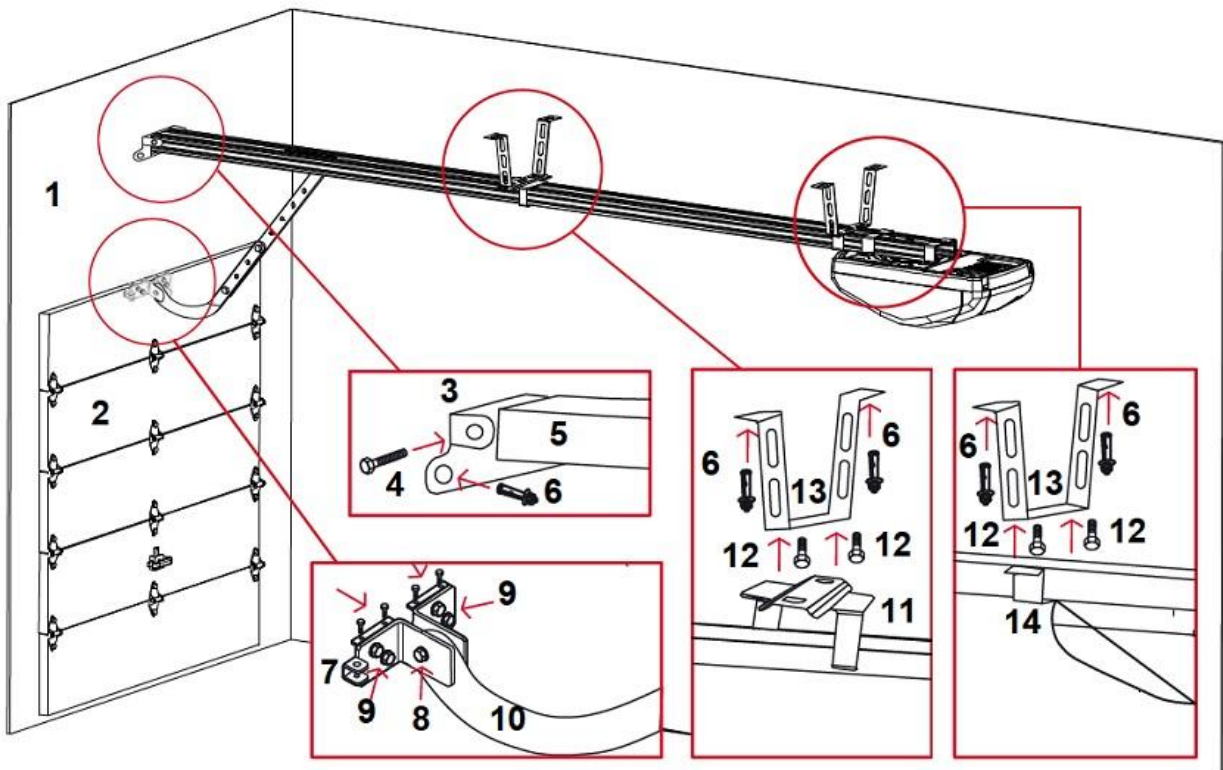
D1 . اسمبل کردن موتور به ریل:

موتور به وسیله دو عدد براکت U و چهار عدد پیچ آچاری 6 به ریل متصل می شود.

- (1) پیچ 6x15
- (2) براکت U شکل
- (3) ریل
- (4) چرخ دنده ارتباطی



D2. نصب موتور و ریل :



- | | |
|-------------------------------------------|--------------------------------------------------------|
| (1) دیوار | (8) پین لولایی 8x25 و گیره سنجاقی آن از هر کدام یک عدد |
| (2) درب | (9) پیچ خودکار سرآچاری 6x15 به تعداد 8 عدد |
| (3) براکت وصل ریل به دیوار روبرویی یک عدد | (10) بازوی خم دار یک عدد |
| (4) پیچ سرپرچی 6x80 یک عدد به همراه مهره | (11) براکت نگهدارنده میانی ریل یک عدد |
| (5) ریل 3 تکه یک متری | (12) پیچ 8x20 به همراه مهره 8 و واشر به تعداد 4 ست |
| (6) رولبرد فلزی 8X60 به تعداد 6 عدد | (13) براکت وصل ریل به سقف دو عدد به صورت میله ای |
| (7) براکت اتصال بازوی خم دار | (14) براکت U شکل ریل 3 عدد |

D3 . خلاص کن اضطراری:

نحوه استفاده از خلاص کن اضطراری وقتی درب بسته باشد:


طناب را بکشید تا گیره متحرک آزاد شود در این حالت درب میتواند به آسانی با فشار دستی بالا رود.
اگر درب باز باشد طناب را بطور دستی بیش از یک بار بکشید تا درب به صورت دستی، بسته شود.
وقتی برق شهر دوباره وصل شد یک پالس استارت از طریق ریموت کنترل یا از طریق کلید کنترل دستی به مرکز کنترل بدهید کلاج چرخ دنده بطور اتوماتیک درگیر میشود یا در جای خود قفل می شود و سیستم به کار می افتد.

D4 . برای باز کردن دستی و اضطراری درب بسته شده از بیرون هم باید از کیت MLIR07 استفاده کنید که بطور جداگانه باید خریداری شود.

E . راه اندازی:

روند مقدماتی:

- 1) قبل از اینکه موتور را سر جای خود قرار دهید، کلاج گیره متحرک را قفل کنید و سپس به تدریج درب را حرکت دهید تا در موقعیت بسته کامل قرار گیرد، سپس موتور را سر جای خود قرار داده و 4 پیچ آن را محکم کنید.
- 2) مرکز کنترل را روشن کنید چراغ ON روشن می شود و صفحه نمایش عدد صفر را در حالیکه در حال چرخش در جهت ساعتگرد می باشد، نشان می دهد و مرکز کنترل یک بار صدای بیپ می دهد.

اگر به مدت دو دقیقه هیچ حرکتی انجام نشود مرکز کنترل به صورت اتوماتیک از حالت راه اندازی خارج شده و هر تنظیم جدیدی نیز حذف خواهد شد. 

ورود به /خروج از رویه برنامه ریزی:

برای ورود به رویه برنامه ریزی باید دکمه P را به مدت 8 ثانیه نگه دارید تا مرکز کنترل یک بار صدای بیپ پخش کرده و عدد 1 را نشان دهد. بعد از اینکه تنظیمات برنامه ریزی کامل شد دوباره باید دکمه P را به مدت 8 ثانیه فشرده نگه دارید تا ضمن SAVE تغییرات از رویه برنامه ریزی خارج شوید.

1 - تنظیم حد نهایی باز شدن درب:

- 1) در رویه برنامه ریزی، دکمه P را فشار دهید تا عدد 1 بصورت چشمک زن در آید. سپس دکمه "+" را فشار داده و نگه دارید تا زمانیکه درب در حالت کامل باز قرار گیرد و سپس دکمه P را رها کنید.
- 2) دکمه P را فشار دهید تا به پارامتر 2 بروید.

⚠ اگر این رویه به جای حد باز شدن برای حد بسته شدن مورد استفاده قرار گیرد، بی نتیجه خواهد بود و اثری ندارد.

2 - تنظیم حد نهایی بسته شدن درب:

- 1) در رویه برنامه ریزی، چنانچه نمایشگر 2 را نشان نمیدهد، دکمه "-" را چندبار بزنید تا عدد 2 را نشان دهد.
- 2) سپس دکمه P را فشار دهید تا عدد 2 بصورت چشمک زن در آید.
- 3) دکمه "-" را فشرده نگه دارید تا درب در حالت کاملاً بسته قرار گیرد.
- 4) در پایان با رها کردن دکمه "-" دکمه P را فشار دهید تا به پارامتر 3 بروید.

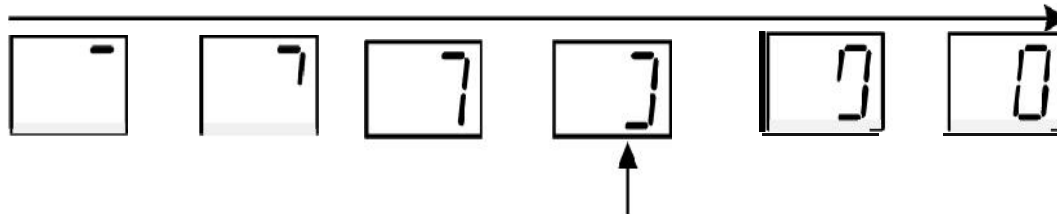
3 - تنظیم قدرت لازم به صورت اتوماتیک:

- 1) در رویه برنامه ریزی، چنانچه نمایشگر 3 را نشان نمیدهد، دکمه "-" را چندبار بزنید تا عدد 3 را نشان دهد.
- 2) بعد دکمه P را فشار دهید، عدد 3 باید چشمک بزند و درب همزمان بطور اتوماتیک باز می شود.
- 3) وقتی درب توقف کرد، دکمه P را دوبار فشار دهید تا درب بطور اتوماتیک بسته شود.
- 4) سپس دکمه P را فشار دهید تا به پارامتر 4 بروید.

4 - تنظیمات تشخیص مانع:

این تابع به منظور جلوگیری از خسارت برخورد درب با موانع احتمالی می باشد و مرکز کنترل میتواند با حساسیت های متفاوتی نسبت به مانع عکس العمل نشان دهد. تنظیم کارخانه بصورت "] " است.

- 1) در رویه برنامه ریزی، چنانچه نمایشگر 4 را نشان نمیدهد، دکمه "-" را چندبار بزنید تا عدد 4 را نشان دهد.
- 2) دکمه P را فشار دهید تا "] " روی صفحه نشان داده شود. سپس با دکمه "+" و "-" بین سایر حالات حرکت و مقدار حساسیت به مانع را انتخاب می کنیم.
- 3) سپس دکمه P را فشار دهید تا به پارامتر 5 بروید.



مینیموم حساسیت

مقدار پیش فرض کارخانه

ماکزیموم حساسیت



تنظیم کردن حساسیت تشخیص مانع، روی مقیاس بالا ممکن است روی کارکرد صحیح درب تأثیر بگذارد. بطور مثال ممکن است درب به دلیل گیرهای مختصر مکانیکی، قبل از رسیدن به محل بسته یا باز کامل، حرکت را معکوس نماید.

5 - سرعت باز کردن درب:

*** مقدار پیش فرض کارخانه 2 می باشد. با تنظیم عدد 1، سرعت باز کردن اندکی زیاد می شود.

- 1) در رویه برنامه ریزی، چنانچه نمایشگر 5 را نشان نمیدهد، دکمه "-" را چندبار بزنید تا عدد 5 را نشان دهد.
- 2) سپس دکمه P را فشار دهید تا عدد ذخیره شده بصورت چشمک زن نشان داده شود.
- 3) با دکمه های "+" یا "-" مقدار سرعت مورد نظر را انتخاب کنید. (مقدار 1 یا 2)
- 4) سپس دکمه P را فشار دهید تا به پارامتر 6 بروید.

6 - تنظیمات آلارم باز بودن درب:

این کارکرد وقتی فعال می شود که درب به مدت 10 دقیقه باز بماند. در تنظیم پیش فرض کارخانه ای مقدار این پارامتر خاموش (0 یا OFF) است. در صورت فعال شدن بعد از باز ماندن 10 دقیقه ای مرکز شروع به بیپ زدن میکند و وقتی درب بسته شود این آلارم متوقف میشود.

- 1) در رویه برنامه ریزی، چنانچه نمایشگر 6 را نشان نمیدهد، دکمه "-" را چندبار بزنید تا عدد 6 را نشان دهد.
- 2) بعد دکمه P را فشار دهید؛ عدد تنظیمی قبلی یعنی "0" به صورت چشمک زن نشان داده شود.
- 3) سپس از دکمه "+" برای تنظیم ON یا "1" و از دکمه "-" برای تنظیم OFF یا "0" استفاده کنید.
- 4) سپس دکمه P را فشار دهید تا به پارامتر 7 بروید.

7 - تنظیم تایم باز ماندن درب (Autoclose):


این پارامتر جهت تنظیم زمان باز ماندن درب قبل از بسته شدن اتوماتیک به کار میرود. تنظیم پیش فرض کارخانه این کارکرد خاموش یا "0" است و درب به طور اتوماتیک بسته نمی شود.

- 1) در رویه برنامه ریزی، چنانچه نمایشگر 7 را نشان نمیدهد، دکمه "-" را چندبار بزنید تا عدد 7 را نشان دهد.
- 2) سپس دکمه P را فشار دهید تا نمایشگر عدد 0 را به صورت چشمک زن نشان دهد.
- 3) برای روشن کردن تابع بسته شدن اتوماتیک دکمه "+" را فشار دهید تا نمایشگر عدد 1 را نشان دهد به این معنی که تایم بستن اتوماتیک به مدت 30 ثانیه تنظیم شده است.

4) همچنین به ازای بالا بردن هر واحد این عدد با دکمه "+" به مقدار 30 ثانیه به این زمان اضافه میگردد. یعنی:

مقدار پارامتر	زمان باز ماندن	مقدار پارامتر	زمان باز ماندن
0	OFF	5	2.5 Min
1	30s	6	3 Min
2	1 Min	7	3.5 Min
3	1.5 Min	8	4 Min
4	2 Min		

5) سپس دکمه P را فشار دهید تا به پارامتر 8 بروید.

 توجه کنید که در حالت داشتن زمان Auto-close، اصلاً Stop قطعی و کامل و مداوم وسط راه نداریم و هر جا که Stop به هر دلیلی اتفاق بیفتد، بعد از سپری زمان Auto-close درب شروع به بستن میکند. البته همیشه لامپ مرکز کنترل، 20 ثانیه قبل از شروع بستن، به جهت هشدار، شروع به چشمک زدن می نماید.

8 - تنظیم هشدار 2000 سیکل:

این عملکرد بطور نرمال در تنظیمات کارخانه خاموش "0" (OFF) است. با تنظیم مقدار "1" برای این پارامتر، وقتی تعداد کارکرد مرکز کنترل به 2000 سیکل می رسد، موجب ایجاد آلام در مرکز کنترل میگردد تا به User جهت اقدامات تعمیر و نگهداری و بازبینی دوره ای هشدار داده شود. برای قطع کردن این آلام باید برق ورودی را قطع کرده و دوباره وصل کنید.

- 1) در رویه برنامه ریزی، چنانچه نمایشگر 8 را نشان نمیدهد، دکمه "-" را چندبار بزنید تا عدد 8 را نشان دهد.
- 2) سپس دکمه P را فشار دهید تا نمایشگر عدد 0 را به صورت چشمک زن نشان دهد که به معنی این است که آلام 2000 سیکل خاموش است.
- 3) دکمه "+" را فشار دهید تا نمایشگر عدد 1 را نشان دهد که به این معنی است که آلام 2000 سیکل فعال است.
- 4) سپس دکمه P را فشار دهید تا به پارامتر 9 بروید.

9 - تنظیمات چندکاربری (Multi occupation):

وقتی این پارامتر "0" یا غیر فعال باشد، با دادن فرمان استارت از ریموت، درب به صورت مرحله به مرحله عمل میکند: (باز - توقف - بسته)

وقتی این کارکرد "1" یا فعال باشد، با دادن فرمان استارت از ریموت در هنگام باز شدن، درب فقط فرمان اول را اجرا خواهد کرد و فرمانهای بعدی را در خلال نیم سیکل باز شدن اجرا نخواهد کرد و از آنها چشم پوشی می کند؛ اما در هنگام بستن، یک فرمان استارت دوباره درب را باز خواهد کرد.

- 1) در رویه برنامه ریزی، چنانچه نمایشگر 9 را نشان نمیدهد، دکمه "-" را چندبار بزنید تا عدد 9 را نشان دهد.
- 2) سپس دکمه P را فشار دهید تا "0" به صورت چشمک زن درآید.

3) سپس با دکمه های "+" یا "-" می توانید کارکرد موردنظر را فعال (1) یا غیرفعال (0) نمایید.

4) سپس دکمه P را فشار دهید تا به پارامتر "A" بروید.

F . انتخاب نوع ریموت کنترل:

با این پارامتر میتوانید برای نوع ریموت کنترل کارکردی یکی از دو نوع ریموت کنترل زیر را انتخاب کنید:

1 = ریموت کنترل های دیپ سویچی قدیمی پروتکو

2 = ریموت کنترل های Random code جدید 433MHz پروتکو

1) در رویه برنامه ریزی، چنانچه نمایشگر A را نشان نمیدهد، دکمه "-" را چندبار بزنید تا عدد 9 را نشان دهد تا A را انتخاب کنید.

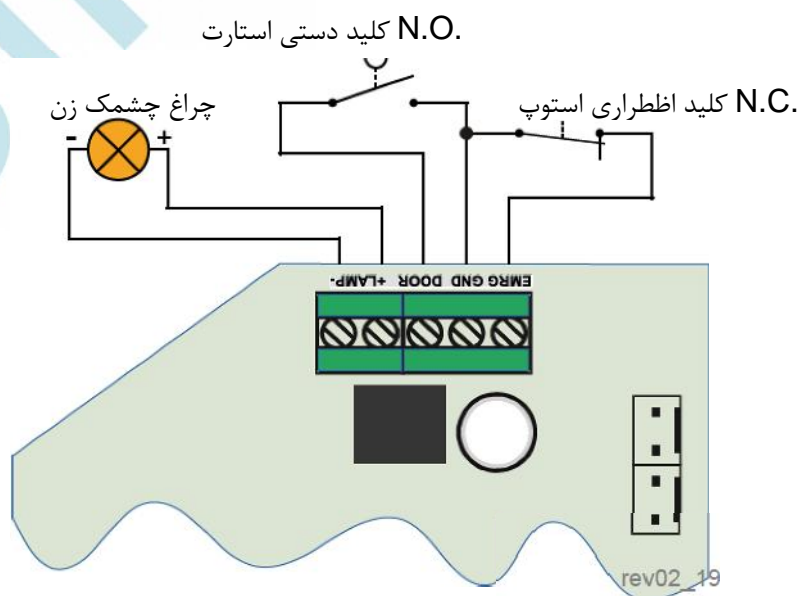
2) سپس دکمه P را فشار دهید تا نمایشگر مدل ریموت انتخاب شده را به صورت چشمک زن نشان دهد.

3) بنا به ریموت کارکردی یکی از مقادیر 1 یا 2 را انتخاب کنید. مقدار کارخانه ای این پارامتر 2 است.

4) سپس دکمه P را فشار دهید تا دوباره به پارامتر "1" بروید.

G . کلید Stop اضطراری و Start و چراغ چشمک زن:

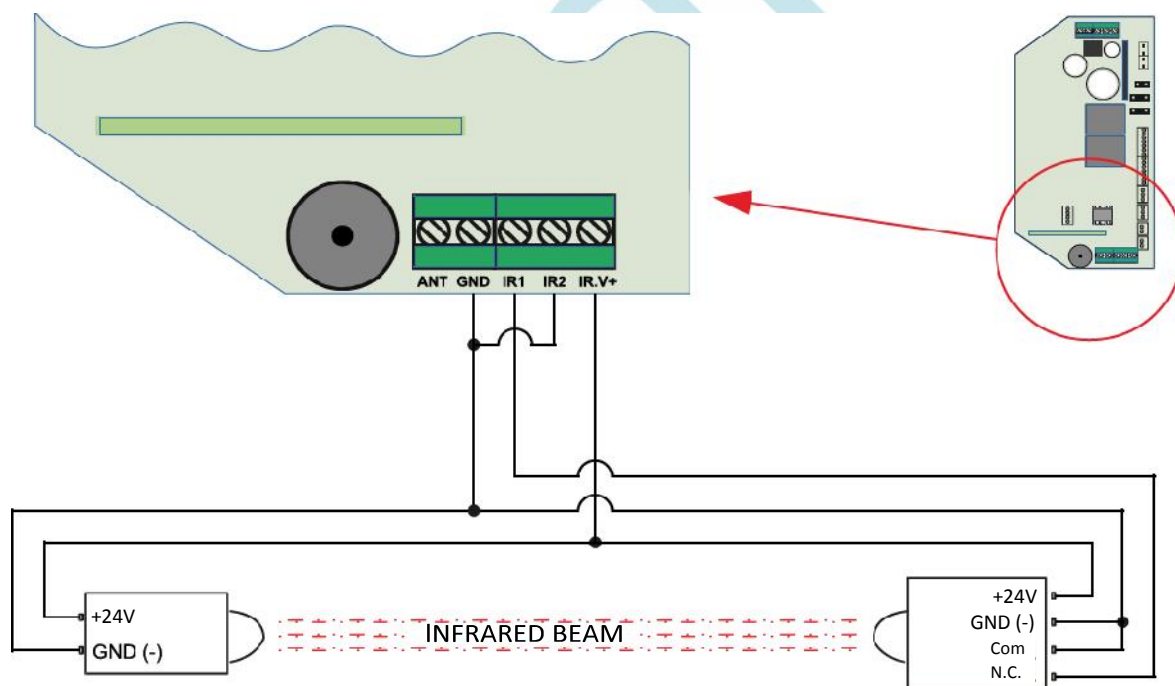
- امکان سیم بندی کلید Stop اضطراری بصورت Normally-CLOSE بین ترمینال های EMERG و GND وجود دارد. (سیم جامپر را از روی دو پایه فوق جدا کنید)
- امکان سیم بندی کلید START که مانند یک ریموت کنترل عمل می کند به صورت Normally-OPEN بین ترمینال های DOOR و GND وجود دارد.
- امکان اتصال مستقیم دو سیم چراغ چشمک زن 24 ولتی اضافی به ترمینالهای -LAMP+ نیز وجود دارد



H . تنظیمات فوتوسل:

این مرکز کنترل برای استفاده به تنهایی تنظیم شده، اما ما توصیه می کنیم حداقل یک جفت فوتوسل ایمنی، تهیه و نصب کنید. این مرکز جهت اتصال حداکثر دو جفت فوتوسل ایمنی 24 ولتی مجهز شده است. برای سیم بندی هر جفت فوتوسل، بایستی جامپر سیمی مربوط به آن جفت را روی ترمینال های مرکز برداشته و بر طبق دیاگرام سیم بندی عمل نمایید.

- برای جفت اول روی مرکز IR1 به ترمینال GND با سیمی کوتاه جامپر شده است.
- برای جفت دوم روی مرکز IR2 به ترمینال GND با سیمی کوتاه جامپر شده است.
- در صورتیکه هیچ فوتوسلی ندارید، به جامپرها دست نزنید.
- در صورتیکه فقط یک جفت فوتوسل دارید باید فقط جامپر روی IR1 را بردارید.
- در صورتیکه دو جفت فوتوسل دارید باید هر دو جامپر روی IR1 و IR2 را بردارید.
- فوتوسلها باید از نوع 24 ولت و دارای کنتاکت Normally Close (در حالت دیدن جفت خود) باشند.
- در صورت برداشتن هر یک از جامپرها باید کنتاکت N.C. و COM فوتوسل را بین آن ترمینال و GND ببندید.
- عکس العمل سیستم به این ترتیب است که در فاز بالا رفتن درب، دیدن مانع فوتوسلی هیچ تاثیری روی ادامه کارکرد ندارد ولی در فاز پایین آمدن درب، به محض دیدن مانع فوتوسلی، برعکس کار میکند و بالا میرود و حتی در صورت Autoclose بودن تا زمان رفع مانع بالا می ماند. بعد از رفع مانع هم در صورت Autoclose نبودن همچنان درب بالا میماند تا دستور بستن از ریموت یا کلید دستی داده شود.



- ✓ ترمینال IR.V+ مرکز کنترل، جهت تغذیه پایه مثبت 24 ولتی هم در گیرنده و هم در فرستنده است.
- ✓ ترمینال GND مرکز کنترل، جهت تغذیه پایه منفی یا زمین، هم در گیرنده و هم در فرستنده است.
- ✓ ترمینال IR1 مرکز کنترل، جهت وصل پایه کنتاکت N.C. در گیرنده جفت اول فوتوسلها می باشد.
- ✓ ترمینال IR2 مرکز کنترل، جهت وصل پایه کنتاکت N.C. در گیرنده جفت دوم فوتوسلها می باشد.

شماره های خدمات پس از فروش سیماران: 021-65400430-4 و 021-65412693-5